

令和5年度横浜市民体育秋季大会 第60回横浜市空手道競技大会

令和5年1月9日 横浜武道館

丸括弧付きの選手は、第4位で表彰しております

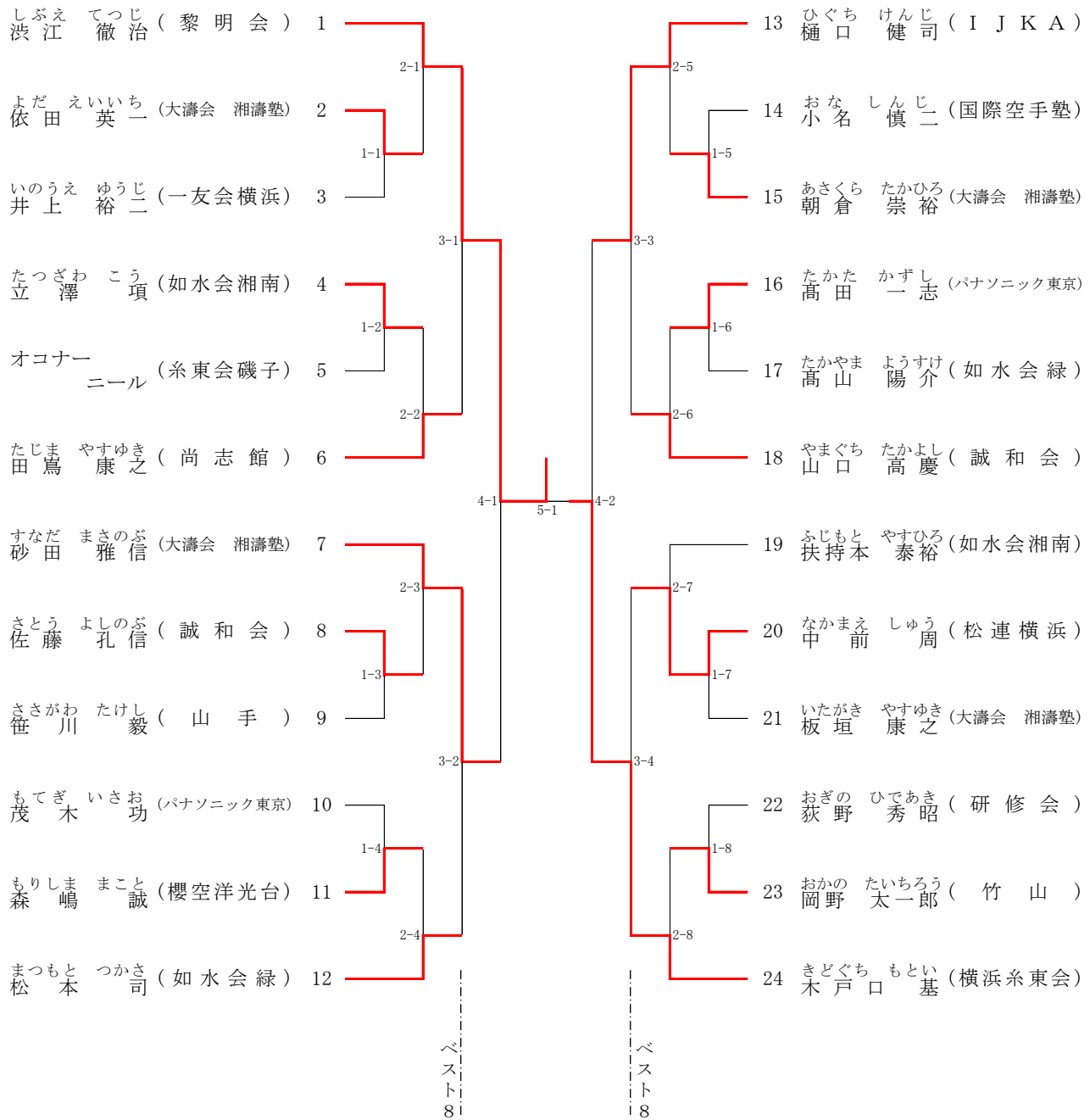
	優勝	準優勝	3位	3位(4位)	敢闘賞			
形 マスターズ男子(45歳以上)	渋江 徹治 (黎明会)	木戸口 基 (横浜系東会)	砂田 雅信 (大瀬会 湘瀬塾)	樋口 健司 (JJK)	田島 康之 (尚志館)	松本 司 (如水会緑)	山口 高慶 (誠和会)	中前 周 (松連横浜)
形 マスターズ女子(35歳以上)	沖重 理津子 (横浜系東会)	樋口 直子 (JJK)	笠羽 昌子 (英友会)	(泉 佳友子) (如水会緑)				
形 成年男子	徳田 雅也 (結心会)	久々江 諒 (剛龍館)	笹木 賢人 (横浜空手倶楽部)	(加藤 凌翔) (東海堂横浜)				
形 成年・高校女子	森下 鈴 (志空会横浜)	荒木 美葉 (西谷)	岡本 里桜 (櫻空神大寺)	(石井 望夢) (練武会横浜)				
形 高校生・男子	木下 韶維 (尚徳館朝比奈)	生田 晃 (藤和会)						
形 中学生・男子	満田 雄武 (剛龍館)	仲川 竣 (西谷)	宮下 芽吹 (西谷)	山本 脩人 (西谷)	安部 天人 (西谷)	岡島 賢 (松連横浜)	高木 雄大 (西谷)	正岡 陽頼 (西谷)
形 中学生・女子	高木 真由 (西谷)	栗原 三佳 (西谷)	吉田 友莉奈 (西谷)	井上 璃音 (西谷)	仁田原 菜奈 (藤和会)	吉澤 佐紀 (剛龍館)	金子 希彩 (西谷)	大宮 凜音 (西谷)
形 小学6年男子	奥田 爽太 (拳勝館横浜栄)	飯田 演斗 (剛龍館)	曾根 暖斗 (研修会)	末次 巧和 (武道館一般稽古)	塚田 哲正 (如水会南太田)	小栗 優騎 (松連横浜)	諸橋 陸 (志空会横浜)	舟橋 岬生 (志空会横浜)
形 小学6年女子	佐野 みひろ (剛龍館)	千葉 瑠香 (西谷)	栗原 千和 (拳志会横浜)	井田 珠貴 (研修会)	坂本 心美 (大瀬会 湘瀬塾)	千葉 莉花 (志空会横浜)	岩見 華蓮 (志空会横浜)	井上 かれん (松連横浜)
形 小学5年男子	金子 祐大 (拳勝館横浜栄)	米田 晃清 (志空会横浜)	藤 康介 (誠和会)	木戸口 晃士 (横浜系東会)	鈴木 卓平 (百錬塾)	牧野 葵 (拳勝館横浜栄)	伊東 侑大 (英友会)	馬場 駿乃丞 (尚志館)
形 小学5年女子	栗城 香祐 (拳志会横浜)	小島 明依 (志空会横浜)	藤末 舞花 (JJK)	多田 湊 (志空会横浜)	正岡 未央 (尚徳館朝比奈)	北堀 明莉 (誠和会)	黒木 和香 (糸東会磯子)	三橋 瑚彩 (糸洲会横浜)
形 小学4年男子	三輪 柁太 (如水会緑)	飛岡 弦希 (誠和会)	太田 徠愛 (黎明会)	岩崎 奥之介 (黎明会)	岡 陽大 (拳勝館横浜栄)	丸山 和希 (誠和会)	森川 鼓太良 (志空会横浜)	宮本 駿 (横浜系東会)
形 小学4年女子	林 直穂 (誠志館)	高橋 果歩 (志空会横浜)	曾根 愛真 (研修会)	柳谷 凜花 (研修会)	荒川 心花 (誠和会)	角田 遥 (剛龍館)	長瀬 仁美 (南神空手会)	濱中 彩花 (JJK)
形 小学3年男子	中村 駿吾 (誠和会)	佐藤 真一郎 (拳勝館横浜栄)	原田 楓士 (黎明会)	扶持本 覚磨 (如水会湘南)	岩田 雄将 (志空会横浜)	赤城 陽之介 (誠和会)	田中 涼太 (誠和会)	住谷 頼侖 (尚徳館朝比奈)
形 小学3年女子	小島 実紗 (志空会横浜)	野中 詩友 (志空会横浜)	井田 葉幸 (研修会)	笠原 莉心 (奥町道場)	川田 麻稀 (拳勝館横浜栄)	山崎 ふみか (結心会)	角 菜摘 (誠志館)	石田 華琉 (糸東会磯子)
形 小学2年男子	前田 湊人 (剛龍館)	安島 湊人 (誠和会)	多田 常 (志空会横浜)	小栗 駿平 (松連横浜)	松本 智裕 (剛龍館)	井上 泰地 (研修会)	村吉 悠 (黎明会)	近江 啓人 (誠和会)
形 小学2年女子	小川 結里 (剛龍館)	能登 あさひ (誠和会)	小川 玲菜 (拳勝館横浜栄)	三品 花心 (誠和会)	益田 杏璃 (志空会横浜)	北島 希南 (拳勝館横浜栄)	相川 真歩 (誠和会)	長田 優花 (誠和会)
形 小学1年男子	松井 日々人 (黎明会)	平塚 遼太郎 (黎明会)	江藤 夏葵 (志空会横浜)	渡辺 倫士 (誠和会)	伊藤 悠晃 (国際空手塾)	福嶋 誠幸 (尚徳館朝比奈)	玉寄 悠馬 (拳志会横浜)	九鬼 歩空 (横浜北松濤館)
形 小学1年女子	太田 真鈴 (黎明会)	角田 希 (剛龍館)	斎藤 すみれ (横浜系東会)	小島 奈々 (志空会横浜)	相澤 優里 (野毛山空手会)	寺井 葵 (百錬塾)	手塚 梨紗 (誠和会)	箱崎 碧音 (尚徳館朝比奈)
形 幼年男子	曾根 真斗 (研修会)	長弓 治弘 (誠和会)	岩崎 洋之介 (黎明会)	三品 樹央 (誠和会)	高島 晴 (研修会)	小松 咲太 (如水会南太田)	石森 青澄 (研修会)	笠羽 太尊 (英友会)
形 幼年女子	上杉 遥乃 (横浜北松濤館)	遠藤 そらの (糸洲会横浜)	伊藤 陽奈 (誠和会)	中島 結花 (懇友会)	富田 理紗子 (懇友会)	野中 千詩 (志空会横浜)	佐藤 衣千花 (志空会横浜)	大島 明莉 (研修会)
形 フリーパラ(障がい者)	宮川 陽成 (横浜系東会)	松浦 優真 (黎明会)	嶋崎 好 (英友会)					

丸括弧付きの選手は、第4位で表彰しております

	優勝	準優勝	3位	3位(4位)	敢闘賞			
組手 マスターズ男子(45歳以上)	佐藤 花月 (櫻空横浜本部)	木戸口 基 (横浜系東会)	小野 雅弘 (誠和会)	(立澤 項) (如水会湘南)				
組手 マスターズ女子(35歳以上)	相澤 里見 (野毛山空手会)	笠羽 昌子 (英友会)	樋口 直子 (JJK)	(泉 佳友子) (如水会緑)				
組手 成年男子有段	五明 宏樹 (横浜北松濤館)	久々江 諒 (剛龍館)	今村 洗登 (如水会緑)	加藤 凌翔 (東海堂横浜)	若田 翔梧 (山手)	丸毛 博之 (剛龍館)	鈴木 重輝 (糸洲保土)	所 和仁 (山手)
組手 成年男子有級	小瀬 龍馬 (糸洲会横浜)	山田 航平 (神武会)						
組手 高校生男子	江守 正剛 (山手)	木戸口 隼士 (山手)	村井 東環 (横浜東松濤館)	(浦崎 雅之助) (櫻空横浜本部)				
組手 成年女子	笠原 万保子 (一友会横浜)	窪田 果歩 (横浜系東会)						
組手 高校生女子	山口 咲 (山手)	小野 榛花 (山手)	福田 遙香 (山手)	(西野 杏) (横浜緑園高)				
組手 中学3年男子	清辺 太昆 (練武会横浜)	佐々木 杜哉 (西谷)	梅津 瑠璃 (横浜北松濤館)	穴井 紫勇 (拳勝館横浜栄)	湯川 真翔 (志空会横浜)	白井 結翔 (西谷)	石原 琉斗 (拳勝館横浜栄)	宮下 芽吹 (西谷)
組手 中学3年女子	金子 るるな (西谷)	加藤 花苗 (西谷)						
組手 中学2年男子	今井 大翔 (西谷)	渡辺 倫央 (誠和会)	前田 海陸 (西谷)	正岡 陽頼 (西谷)	田島 友貴 (尚志館)	横山 瑛祐 (国際空手塾)	吉成 優斗 (横浜北松濤館)	渡邊 翔輝 (懇友会)
組手 中学2年女子	高木 真由 (西谷)	林 愛彩 (西谷)	朝生 心 (西谷)	(原田 心花) (松連横浜)				
組手 中学1年男子	八田 順平 (横浜北松濤館)	清辺 杏展 (練武会横浜)	広瀬 貴翔 (如水会緑)	西村 龍皇 (西谷)	高木 雄大 (西谷)	星田 玲空 (拳勝館横浜栄)	波江野 掌 (西谷)	齋藤 優志 (屋空会)
組手 中学1年女子	山本 はな (横浜北松濤館)	小野塚 ななほ (黎明会)	内海 あさひ (西谷)	(武藤 夏未) (西谷)				
組手 小学6年男子	常川 文瑛 (拳勝館横浜栄)	柴田 悠介 (奥町道場)	柏谷 隼輝 (拳勝館横浜栄)	直江 恭介 (誠和会)	浅田 悠豊 (南神空手会)	佐々木 克哉 (西谷)	井上 真次郎 (拳勝館横浜栄)	石原 琉唯 (拳勝館横浜栄)
組手 小学6年女子	佐野 真子 (横浜北松濤館)	橋 玲那 (横浜北松濤館)	高橋 結愛 (国際空手塾)	猶原 美羽 (結心会)	栗原 千和 (拳志会横浜)	村口 ソフィア (志空会横浜)	佐野 みひろ (剛龍館)	吉村 衣織 (懇友会)
組手 小学5年男子	木戸口 晃士 (横浜系東会)	岡村 楓真 (如水会南太田)	山本 翔太 (誠志館)	西尾 航汰 (奥町道場)	湯川 翔太 (志空会横浜)	鶴谷 樹 (誠志館)	原田 琥太郎 (如水会南太田)	吉田 史穂 (誠志館)
組手 小学5年女子	星田 蘭美 (拳勝館横浜栄)	扶持本 花音 (如水会湘南)	山崎 かずは (結心会)	小島 明依 (志空会横浜)	芳野 夏希 (屋空会)	塚越 風羽 (懇友会)	原田 彩音 (黎明会)	池田 葵心 (英友会)
組手 小学4年男子	富澤 宗平 (横浜東松濤館)	丸山 和希 (誠和会)	菅原 椋馬 (誠志館)	鈴木 煌士 (誠志館)	岡山 慎吾 (拳勝館横浜栄)	河内 空舞 (横浜北松濤館)	諸橋 隼 (志空会横浜)	塩川 蒼 (横浜北松濤館)
組手 小学4年女子	柳谷 凜花 (研修会)	曾根 愛真 (研修会)	濱中 彩花 (JJK)	柳林 杏珠 (屋空会)	荒川 心花 (誠和会)	朝生 結 (懇友会)	田嶋 明凜 (懇友会)	角田 真碧 (誠和会)
組手 小学3年男子	中村 駿吾 (誠和会)	松尾 琉虎 (誠志館)	山田 歩 (懇友会)	扶持本 覚磨 (如水会湘南)	佐藤 拓磨 (研修会)	赤城 陽之介 (誠和会)	齋藤 大士 (如水会南太田)	山本 明日真 (奥町道場)
組手 小学3年女子	塚田 碧生 (如水会南太田)	中山 葵子 (横浜北松濤館)	山崎 ふみか (結心会)	小島 実紗 (志空会横浜)	野中 詩友 (志空会横浜)	新田 一知花 (誠和会)	角 菜摘 (誠志館)	植木 詩織 (拳勝館横浜栄)
組手 小学2年男子	鈴木 浩介 (誠和会)	遠藤 宗介 (国際空手塾)	小栗 駿平 (松連横浜)	近江 啓人 (誠和会)	安島 湊人 (誠和会)	村吉 悠 (黎明会)	坂井 貴仁 (誠和会)	加藤 遥真 (誠和会)
組手 小学2年女子	河内 柁莉 (横浜北松濤館)	小川 玲菜 (拳勝館横浜栄)	工藤 彩芽 (結心会)	益田 杏璃 (志空会横浜)	三品 花心 (西谷)	榊 絵真 (如水会湘南)	北島 希南 (拳勝館横浜栄)	一橋 美吹 (尚徳館朝比奈)
組手 小学1年男子	渡辺 倫士 (誠和会)	玉寄 悠馬 (拳志会横浜)	高野 正也 (横浜北松濤館)	新井 仁 (如水会南太田)	向井 風 (横浜北松濤館)	岡田 理久斗 (松連横浜)	松井 日々人 (黎明会)	加賀 拓海 (研修会)
組手 小学1年女子	太田 真鈴 (黎明会)	秋山 美海 (如水会湘南)	鈴木 寿奈 (糸洲会日吉)	小島 奈々 (志空会横浜)	船橋 宇梨 (如水会緑)	相澤 優里 (野毛山空手会)	黒木 美和 (糸東会磯子)	手塚 梨紗 (誠和会)
組手 幼年男子	矢島 拓海 (研修会)	小尾 怜 (誠和会)	石森 青澄 (研修会)	曾根 真斗 (研修会)	小川 遼 (拳勝館横浜栄)	東谷 奏音 (拳勝館横浜栄)	水石 英社 (黎明会)	丸山 浩明 (研修会)
組手 幼年女子	上杉 遥乃 (横浜北松濤館)	後藤 えみり (一友会横浜)	田上 空花 (研修会)	箱崎 ほなみ (尚徳館朝比奈)	野中 千詩 (志空会横浜)	中島 結花 (懇友会)	富田 理紗子 (懇友会)	伊藤 陽奈 (誠和会)

# 1. 形 マスターズ男子 (45歳以上)

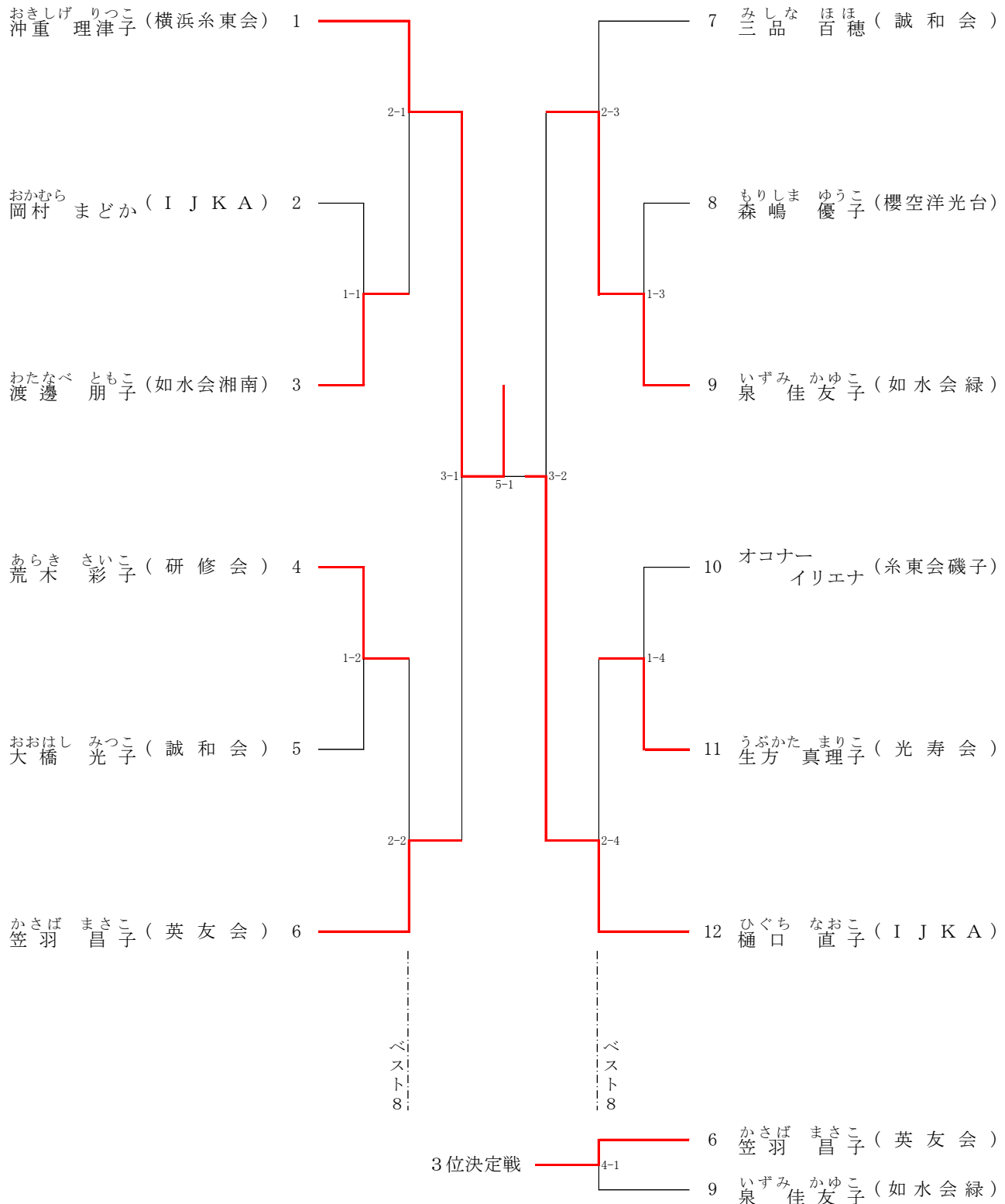
(優勝・準優勝・3位×2にメダルと賞状、敢闘賞×4に賞状のみ)



順位	選手名	団体名	出場番号
優勝	渋江 徹治	黎明会	1
準優勝	木戸口 基	横浜糸東会	24
3位	砂田 雅信	大濤会 湘濤塾	7
	樋口 健司	I J K A	13
敢闘賞	田嶋 康之	尚志館	6
	松本 司	如水会緑	12
	山口 高慶	誠和会	18
	中前 周	松連横浜	20

## 2. 形 マスターズ女子 (35歳以上)

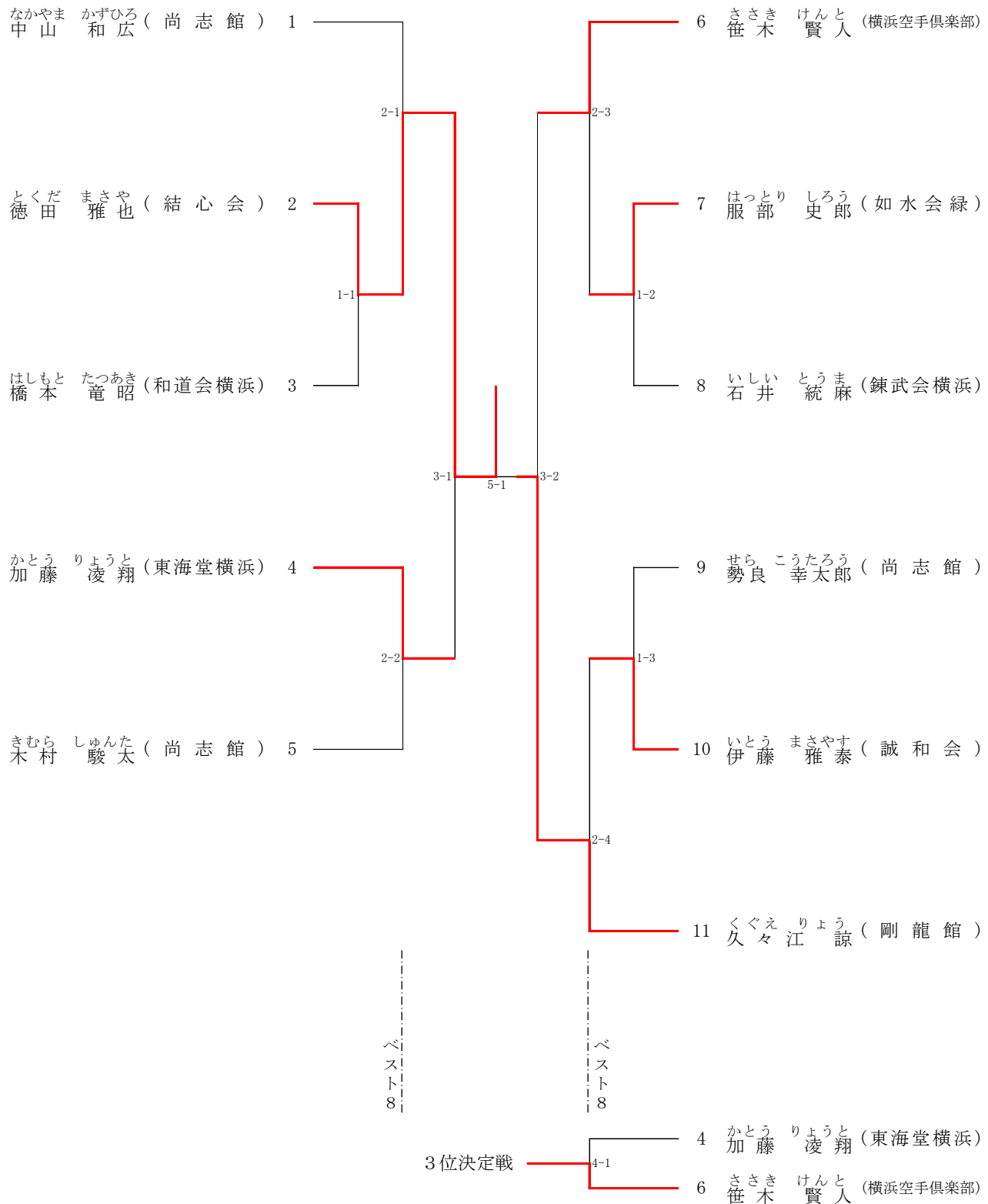
(優勝・準優勝・3位にメダルと賞状、4位に賞状のみ)



順位	選手名	団体名	出場番号
優勝	沖重 理津子	横浜糸東会	1
準優勝	樋口 直子	I J K A	12
3位	笠羽 昌子	英友会	6
4位	泉 佳友子	如水会緑	9

### 3. 形 成年男子

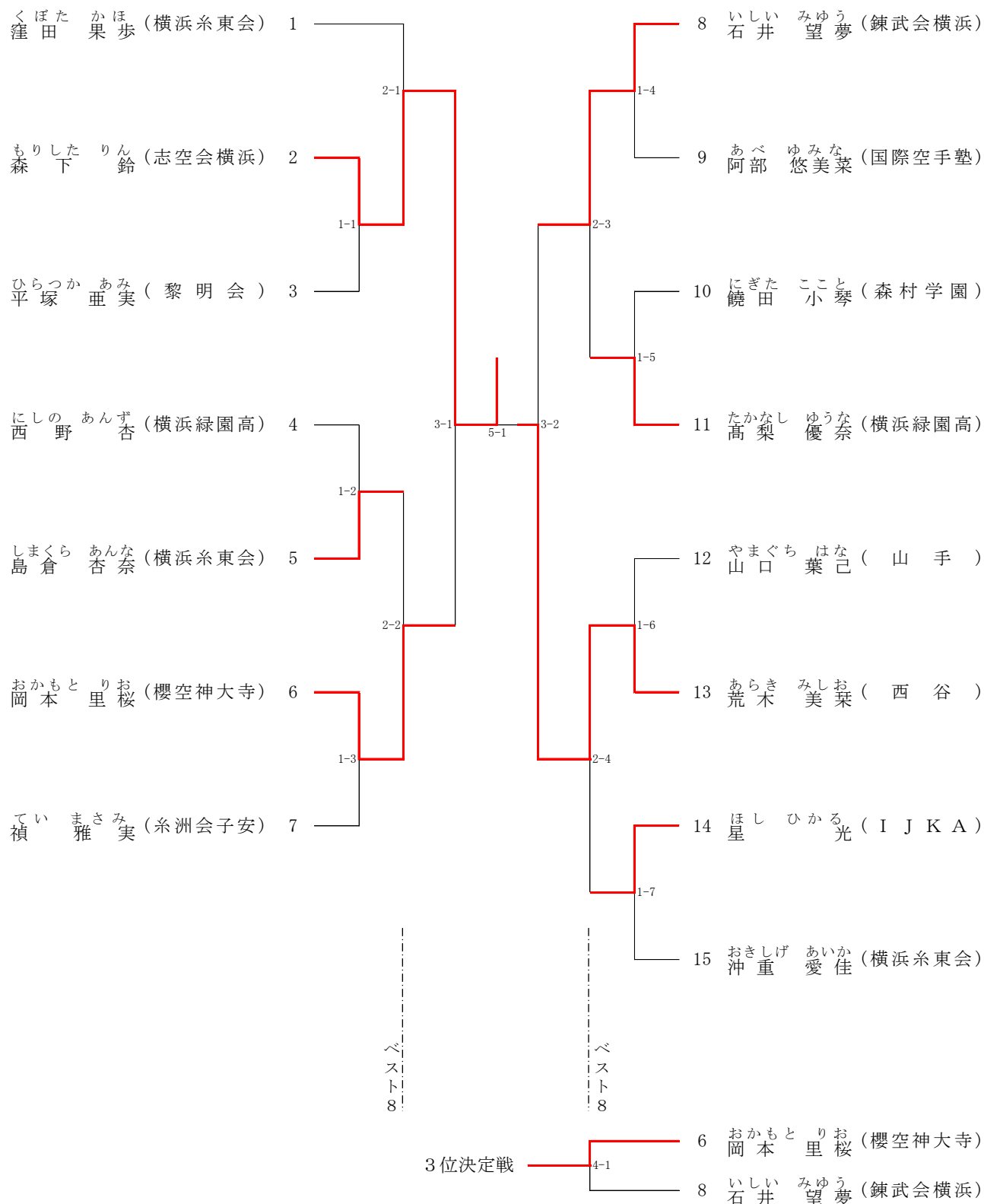
(優勝・準優勝・3位にメダルと賞状、4位に賞状のみ)



順位	選手名	団体名	出場番号
優勝	徳田 雅也	結心会	2
準優勝	久々江 諒	剛龍館	11
3位	笹木 賢人	横浜空手倶楽部	6
4位	加藤 凌翔	東海堂横浜	4

## 4. 形 成年・高校女子

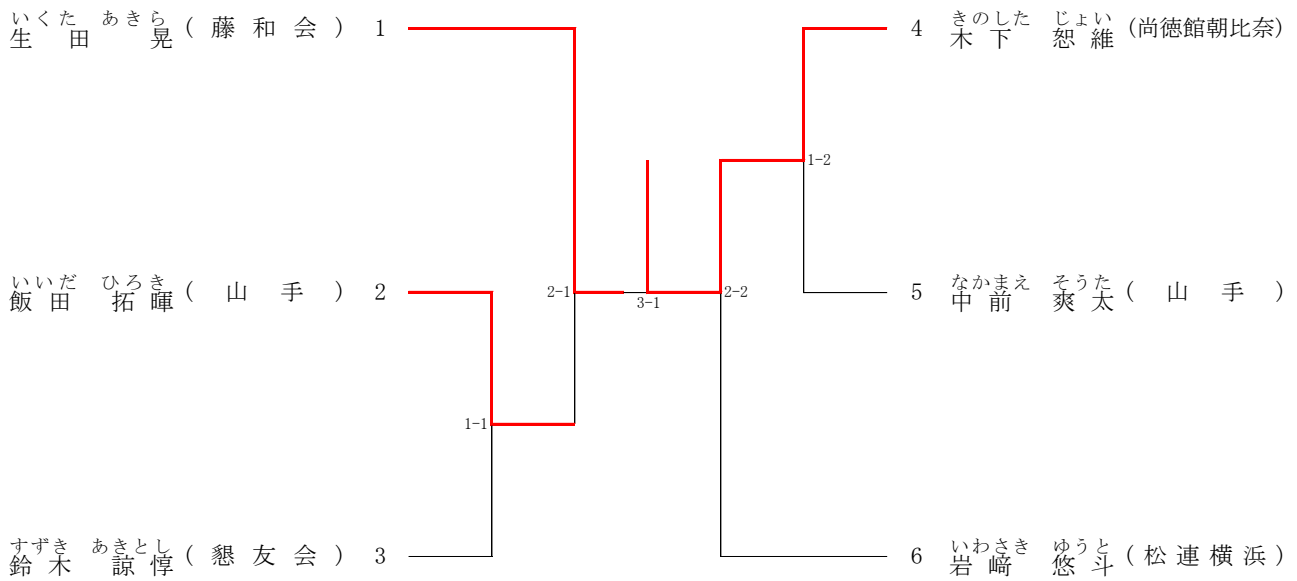
(優勝・準優勝・3位にメダルと賞状、4位に賞状のみ)



順位	選手名	団体名	出場番号
優勝	森下 鈴	志空会横浜	2
準優勝	荒木 美菜	西谷	13
3位	岡本 里桜	櫻空神大寺	6
4位	石井 望夢	錬武会横浜	8

## 5. 形 高校生・男子

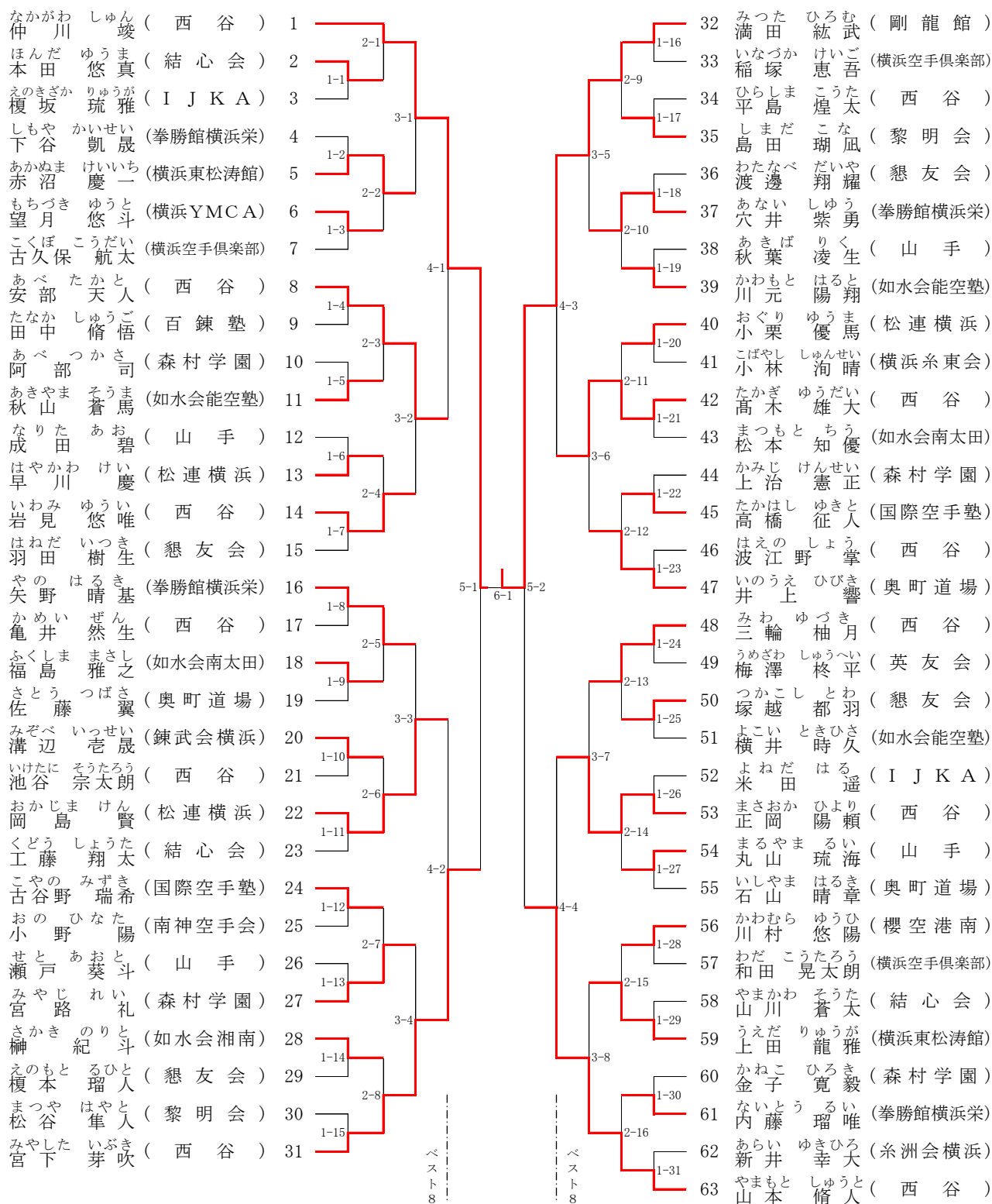
(優勝にメダルと賞状、準優勝に賞状のみ)



順位	選手名	団体名	出場番号
優勝	木下 恕維	尚徳館朝比奈	4
準優勝	生田 晃	藤和会	1

## 6. 形 中学生・男子

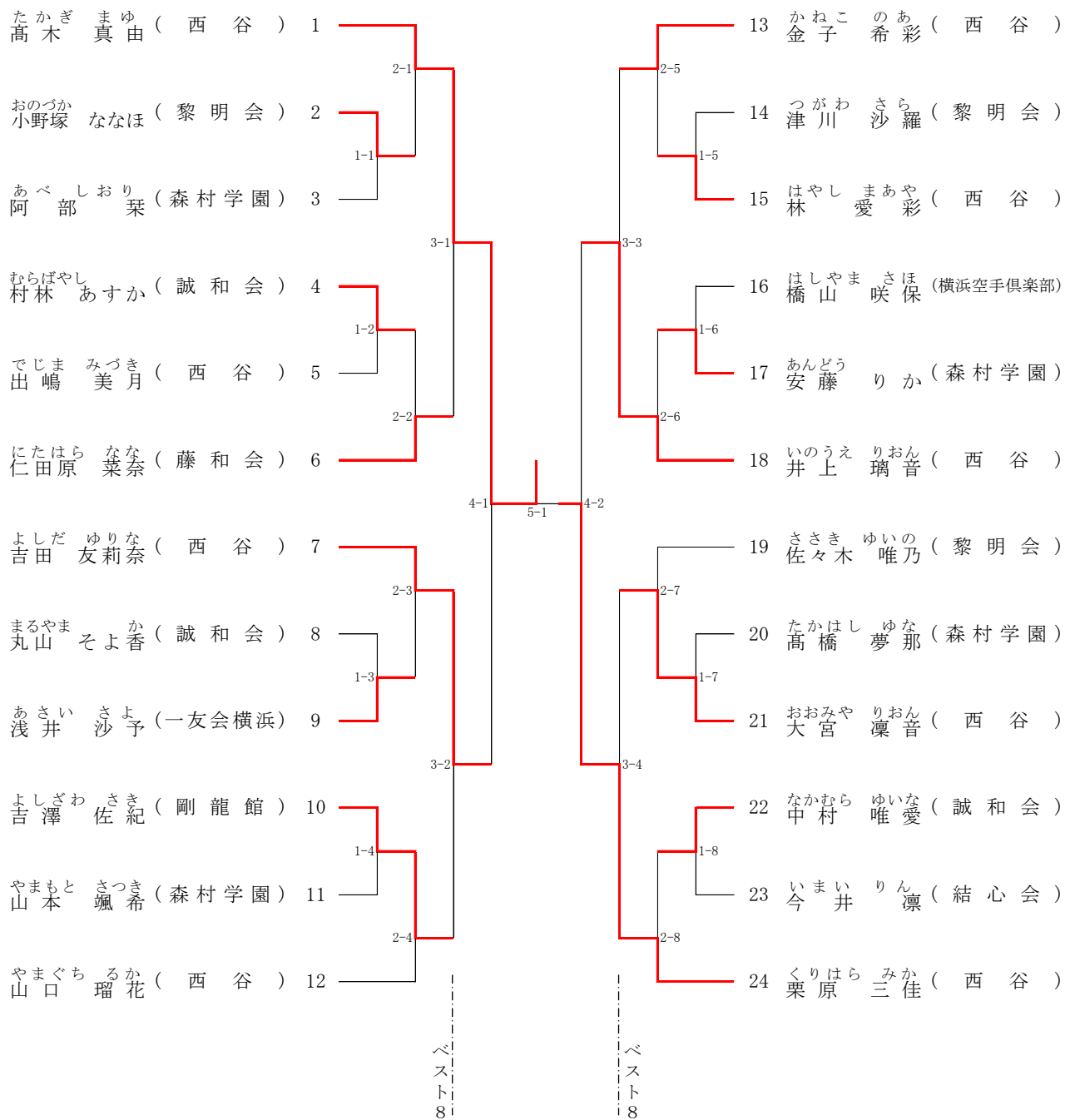
(優勝・準優勝・3位×2にメダルと賞状、敢闘賞×4に賞状のみ)



順位	選手名	団体名	出場番号
優勝	満田 紘武	剛龍館	32
準優勝	仲川 竣	西谷	1
3位	宮下 芽吹	西谷	31
	山本 脩人	西谷	63
敢闘賞	安部 天人	西谷	8
	岡島 賢	松連横浜	22
	高木 雄大	西谷	42
	正岡 陽頼	西谷	53

## 7. 形 中学生・女子

(優勝・準優勝・3位×2にメダルと賞状、敢闘賞×4に賞状のみ)

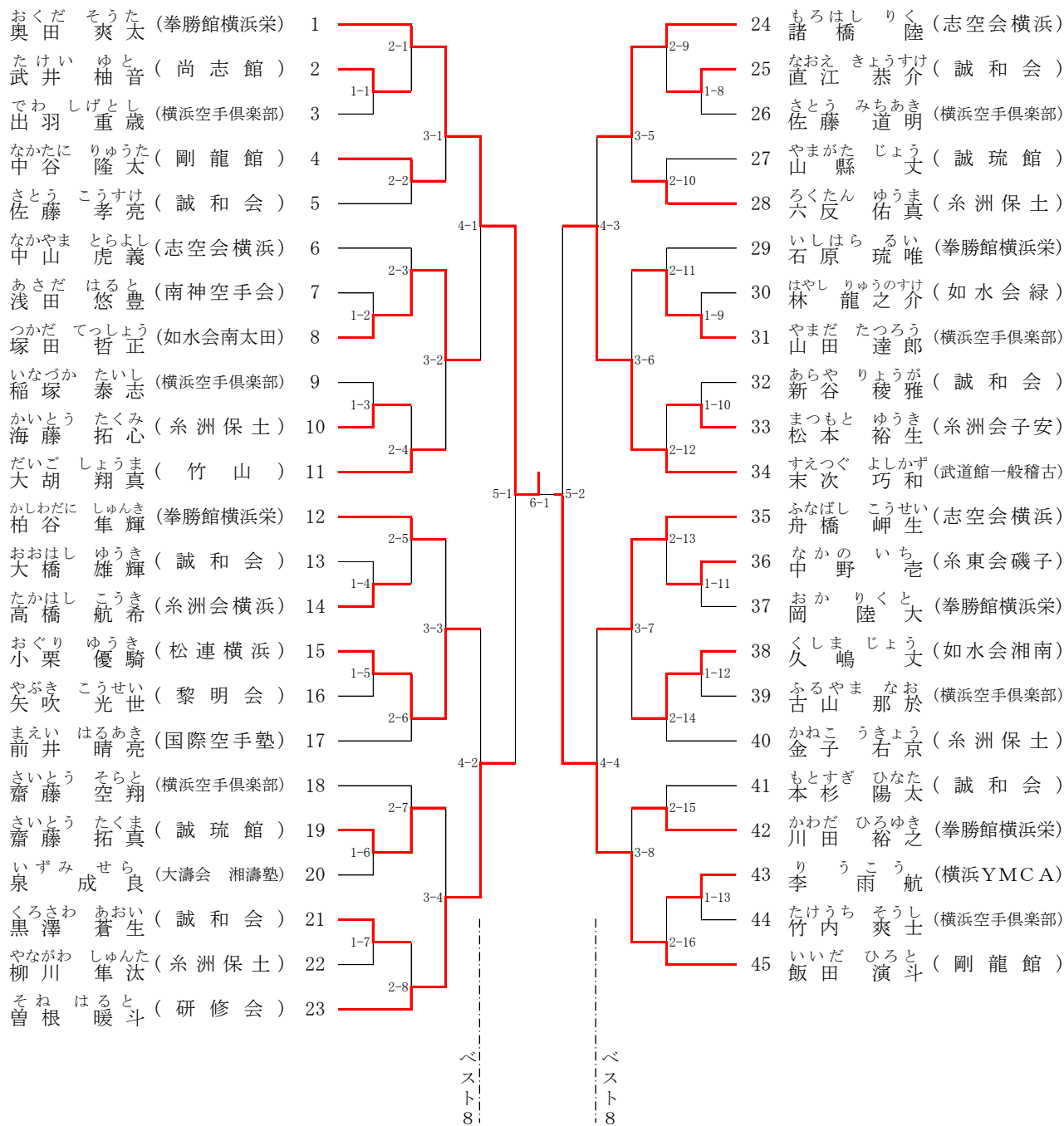


順位	選手名	団体名	出場番号
優勝	高木 真由	西谷	1
準優勝	栗原 三佳	西谷	24
3位	吉田 友莉奈	西谷	7
	井上 璃音	西谷	18
敢闘賞	仁田原 菜奈	藤和会	6
	吉澤 佐紀	剛龍館	10
	金子 希彩	西谷	13
	大宮 凜音	西谷	21



## 8. 形 小学6年男子

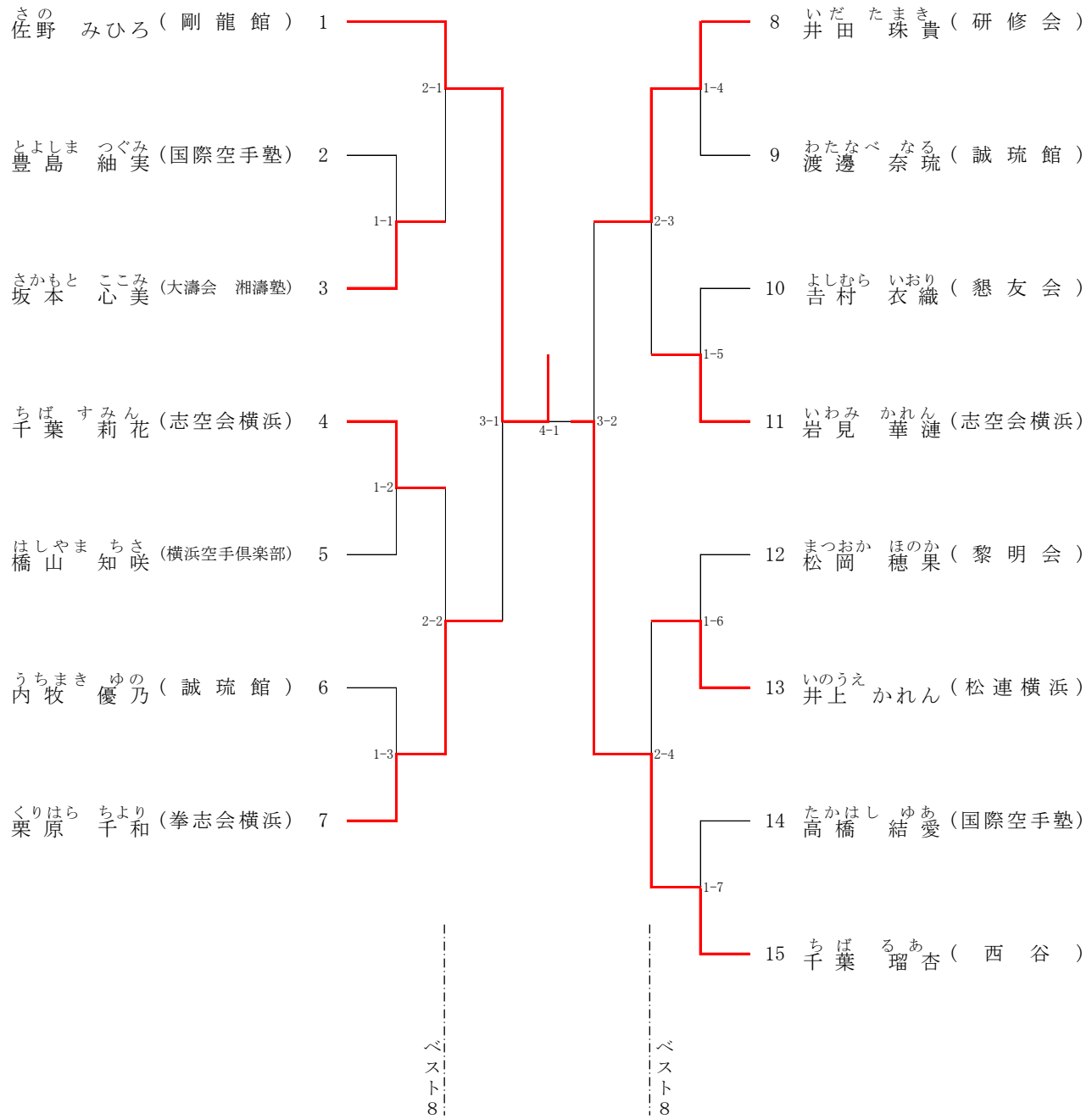
(優勝・準優勝・3位×2にメダルと賞状、敢闘賞×4に賞状のみ)



順位	選手名	団体名	出場番号
優勝	奥田 爽太	拳勝館横浜栄	1
準優勝	飯田 演斗	剛龍館	45
3位	曾根 暖斗	研修会	23
	末次 巧和	武道館一般稽古	34
敢闘賞	塚田 哲正	如水会南太田	8
	小栗 優騎	松連横浜	15
	諸橋 陸	志空会横浜	24
	舟橋 岬生	志空会横浜	35

## 9. 形 小学6年女子

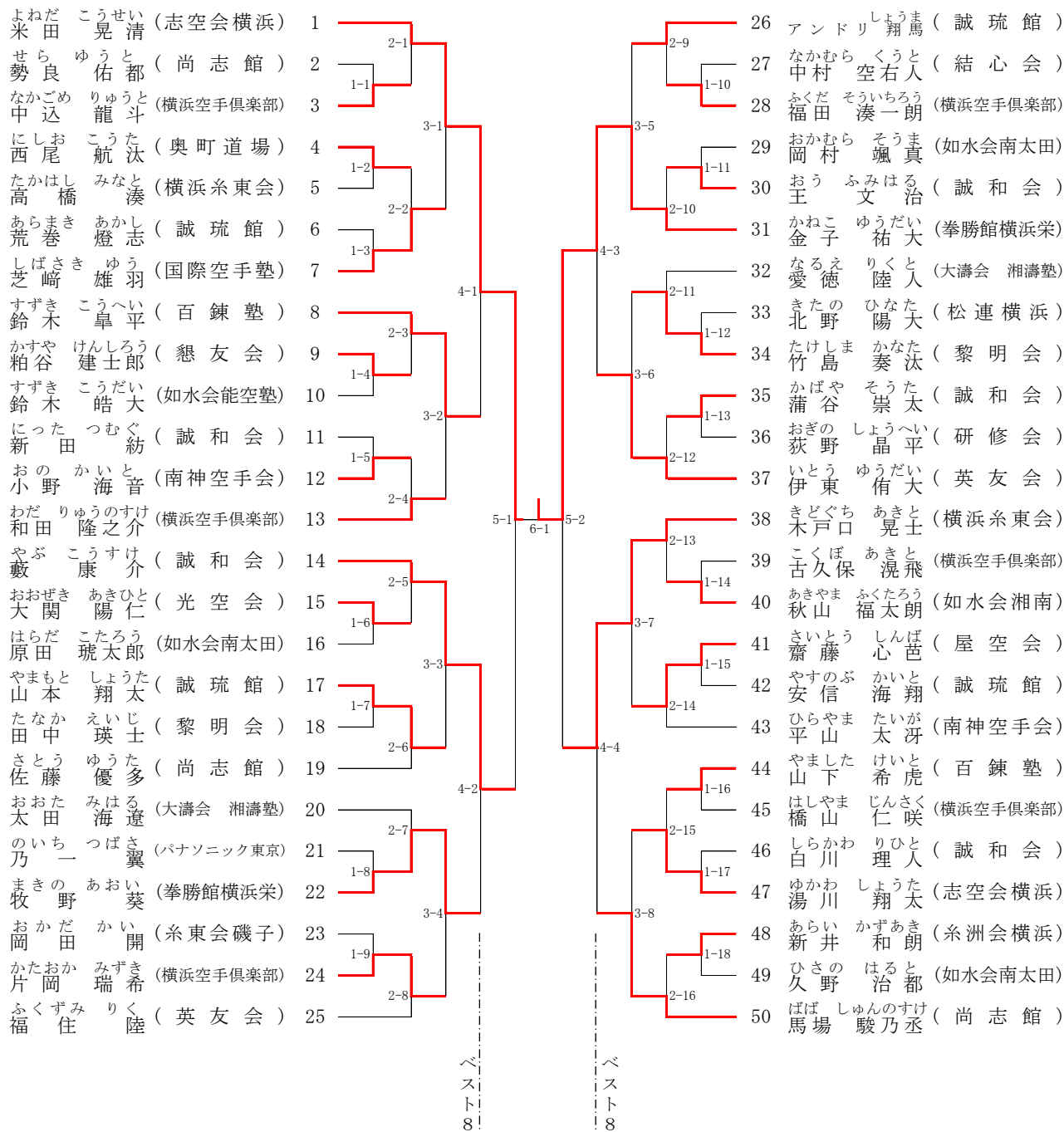
(優勝・準優勝・3位×2にメダルと賞状、敢闘賞×4に賞状のみ)



順位	選手名	団体名	出場番号
優勝	佐野 みひろ	剛龍館	1
準優勝	千葉 瑠杏	西谷	15
3位	栗原 千和	拳志会横浜	7
	井田 珠貴	研修会	8
敢闘賞	坂本 心美	大濤会 湘濤塾	3
	千葉 莉花	志空会横浜	4
	岩見 華漣	志空会横浜	11
	井上 かれん	松連横浜	13

# 10. 形 小学5年男子

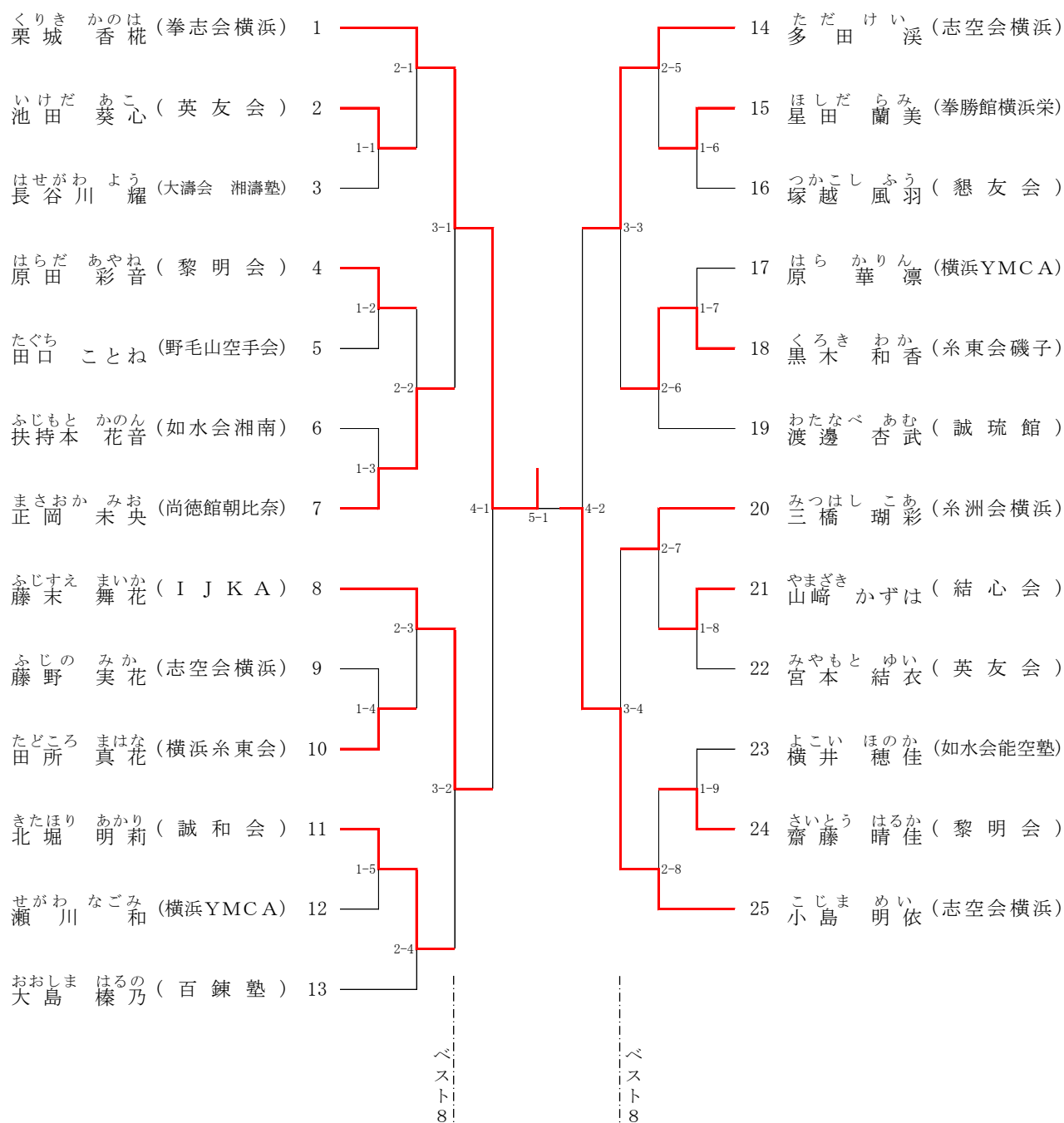
(優勝・準優勝・3位×2にメダルと賞状、敢闘賞×4に賞状のみ)



順位	選手名	団体名	出場番号
優勝	金子 祐大	拳勝館横浜栄	31
準優勝	米田 晃清	志空会横浜	1
3位	藪 康介	誠和会	14
	木戸口 晃士	横浜糸東会	38
敢闘賞	鈴木 阜平	百錬塾	8
	牧野 葵	拳勝館横浜栄	22
	伊東 侑大	英友会	37
	馬場 駿乃丞	尚志館	50

# 1 1. 形 小学5年女子

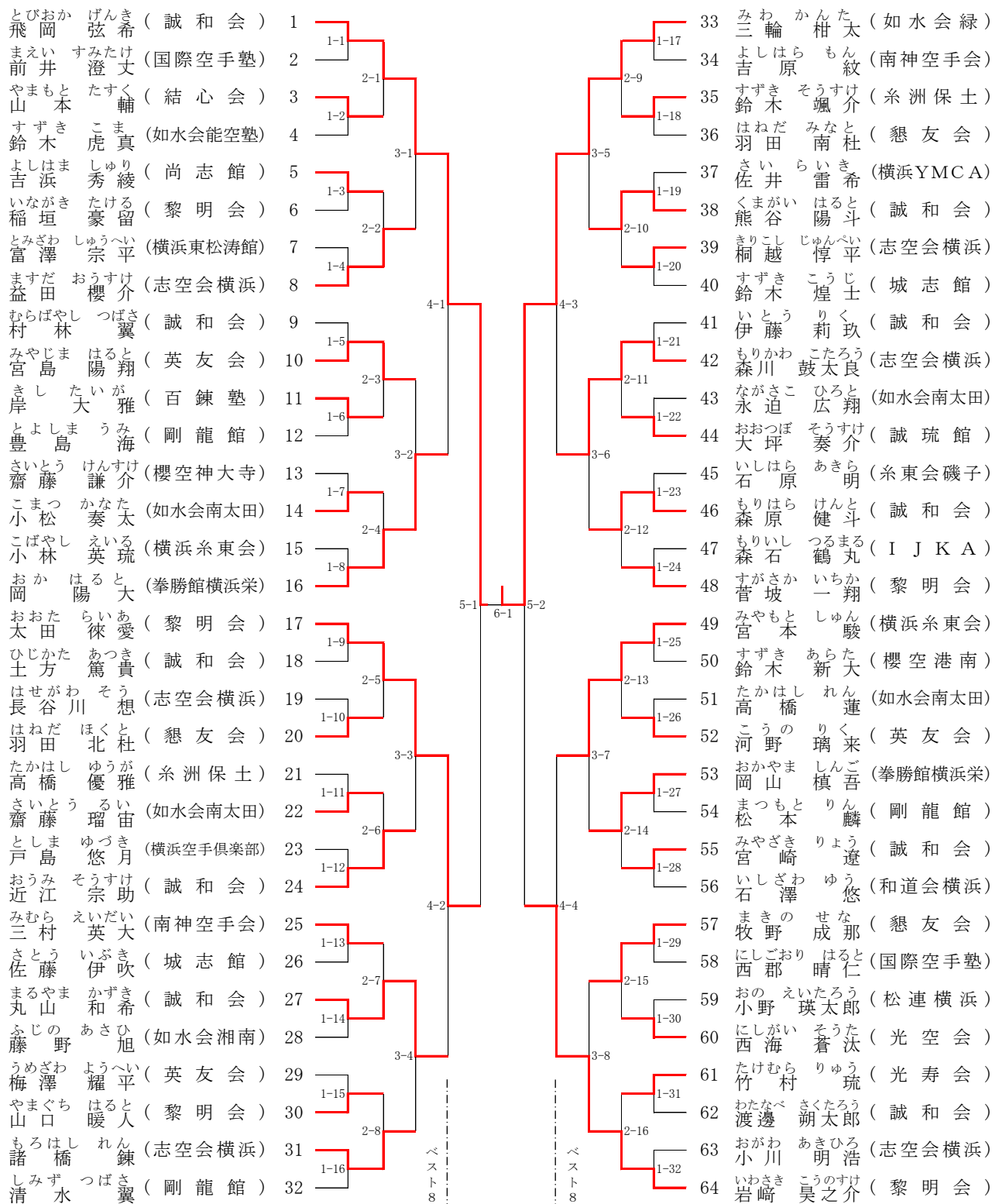
(優勝・準優勝・3位×2にメダルと賞状、敢闘賞×4に賞状のみ)



順位	選手名	団体名	出場番号
優勝	栗城 香椎	拳志会横浜	1
準優勝	小島 明依	志空会横浜	25
3位	藤末 舞花	I J K A	8
	多田 溪	志空会横浜	14
敢闘賞	正岡 未央	尚徳館朝比奈	7
	北堀 明莉	誠和会	11
	黒木 和香	糸東会磯子	18
	三橋 瑚彩	糸洲会横浜	20

# 12. 形 小学4年男子

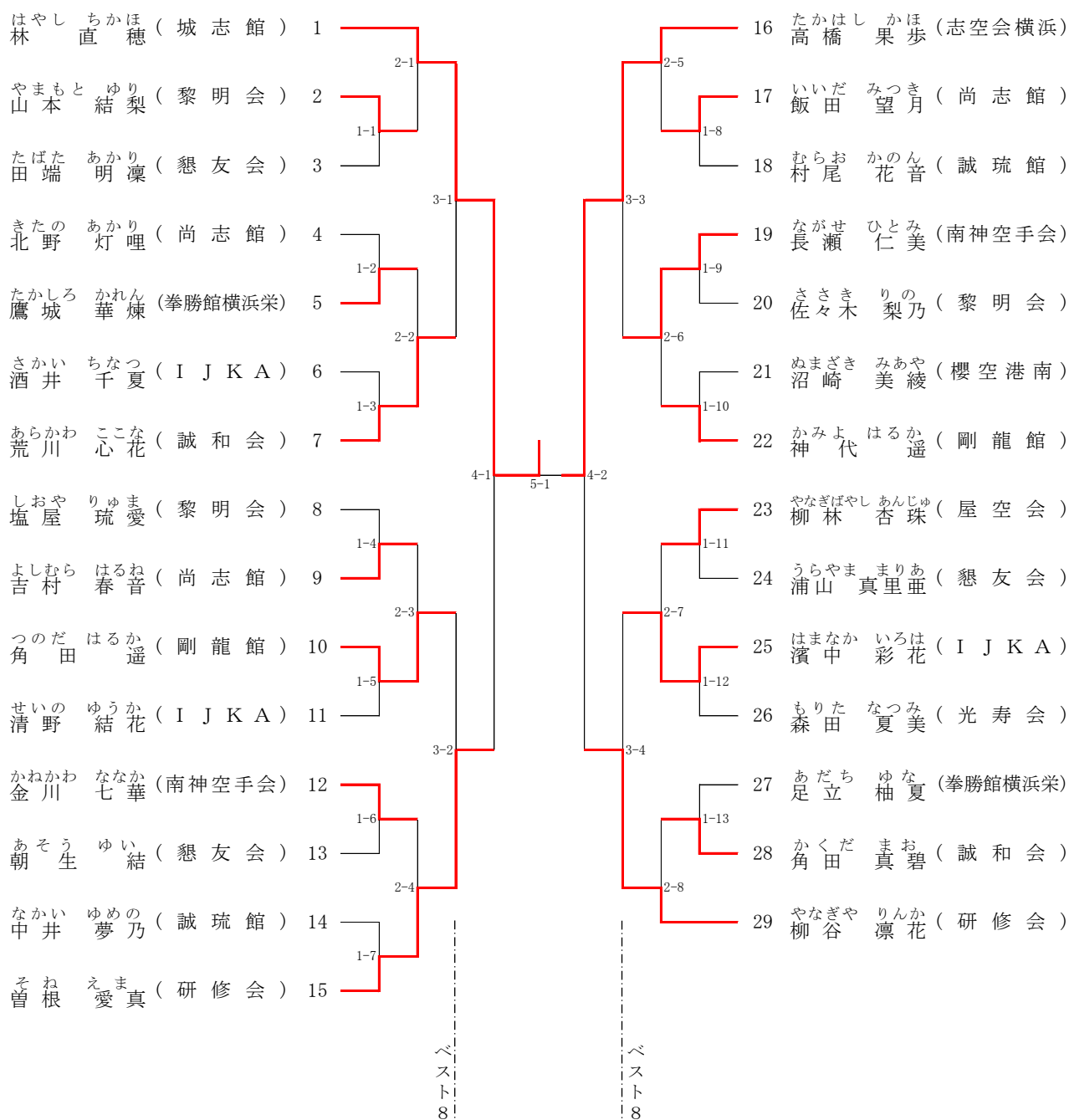
(優勝・準優勝・3位×2にメダルと賞状、敢闘賞×4に賞状のみ)



順位	選手名	団体名	出場番号
優勝	三輪 柑太	如水会緑	33
準優勝	飛岡 弦希	誠和会	1
3位	太田 徠愛	黎明会	17
	岩崎 昊之介	黎明会	64
敢闘賞	岡 陽大	拳勝館横浜栄	16
	丸山 和希	誠和会	27
	森川 鼓太良	志空会横浜	42
	宮本 駿	横浜糸東会	49

### 13. 形 小学4年女子

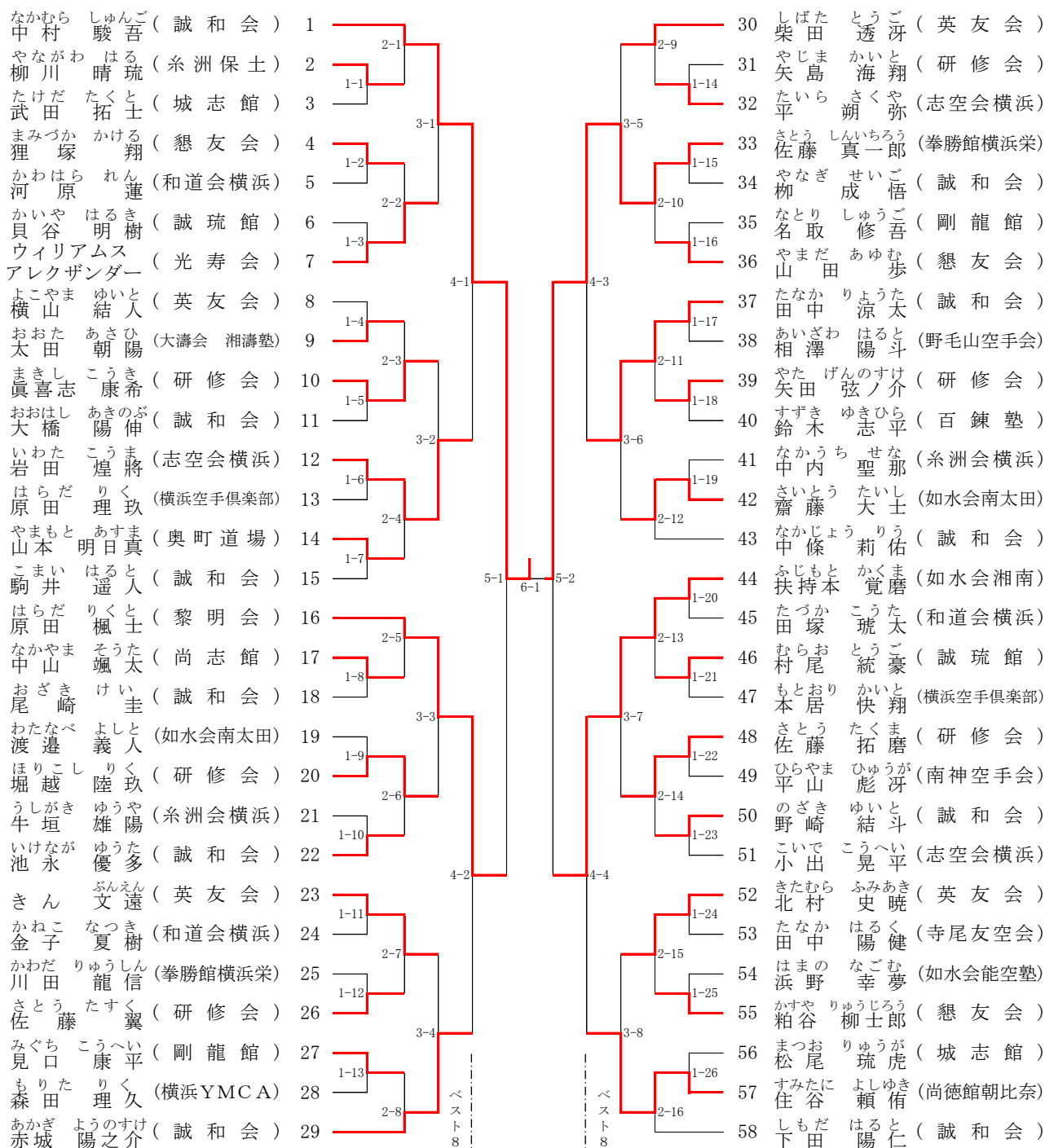
(優勝・準優勝・3位×2にメダルと賞状、敢闘賞×4に賞状のみ)



順位	選手名	団体名	出場番号
優勝	林 直穂	城志館	1
準優勝	高橋 果歩	志空会横浜	16
3位	曾根 愛真	研修会	15
	柳谷 凜花	研修会	29
敢闘賞	荒川 心花	誠和会	7
	角田 遥	剛龍館	10
	長瀬 仁美	南神空手会	19
	濱中 彩花	I J K A	25

# 14. 形 小学3年男子

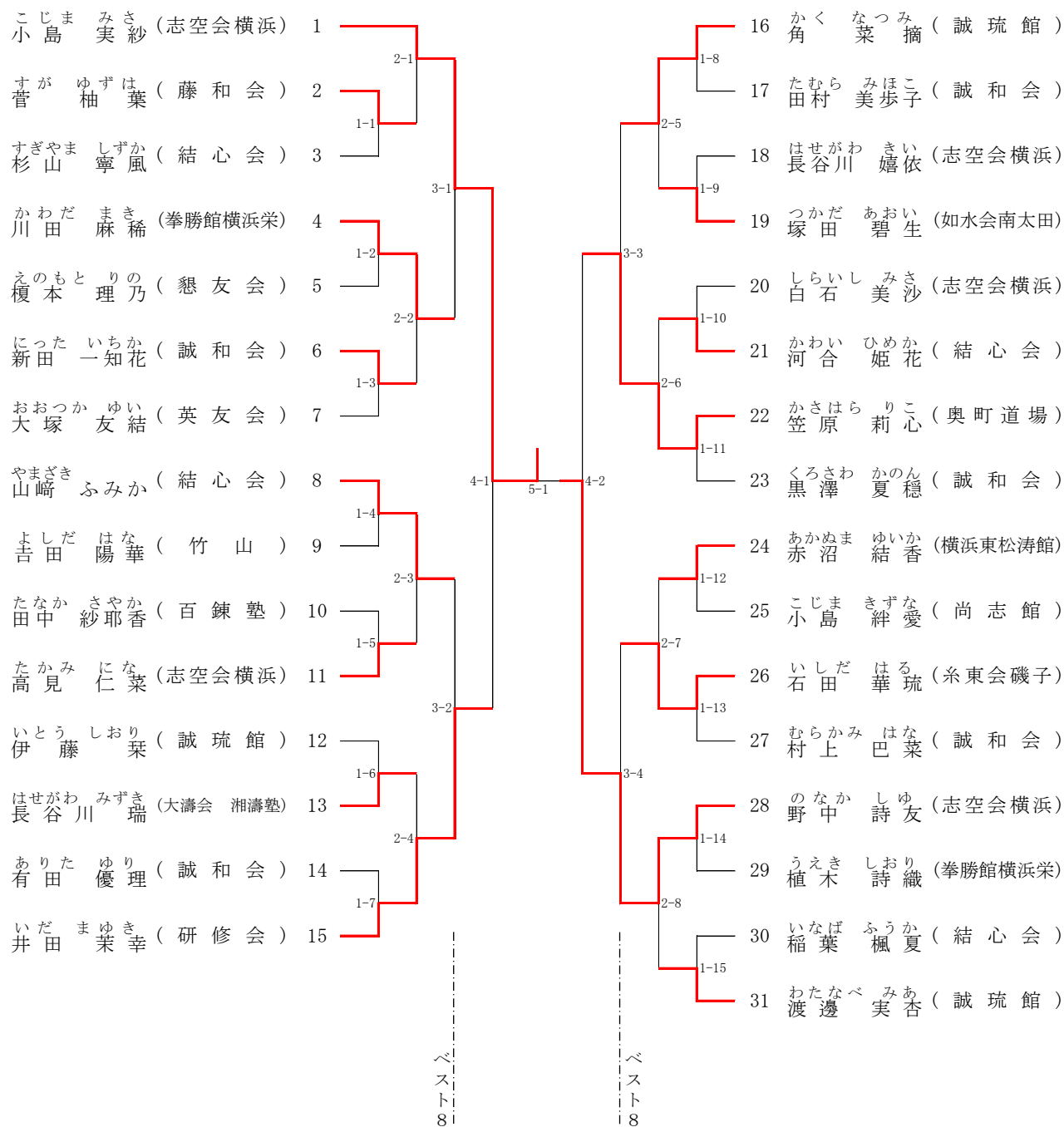
(優勝・準優勝・3位×2にメダルと賞状、敢闘賞×4に賞状のみ)



順位	選手名	団体名	出場番号
優勝	中村 駿吾	誠和会	1
準優勝	佐藤 真一郎	拳勝館横浜栄	33
3位	原田 楓士	黎明会	16
	扶持本 覚磨	如水会湘南	44
敢闘賞	岩田 煌将	志空会横浜	12
	赤城 陽之介	誠和会	29
	田中 涼太	誠和会	37
	住谷 頼侷	尚徳館朝比奈	57

# 15. 形 小学3年女子

(優勝・準優勝・3位×2にメダルと賞状、敢闘賞×4に賞状のみ)

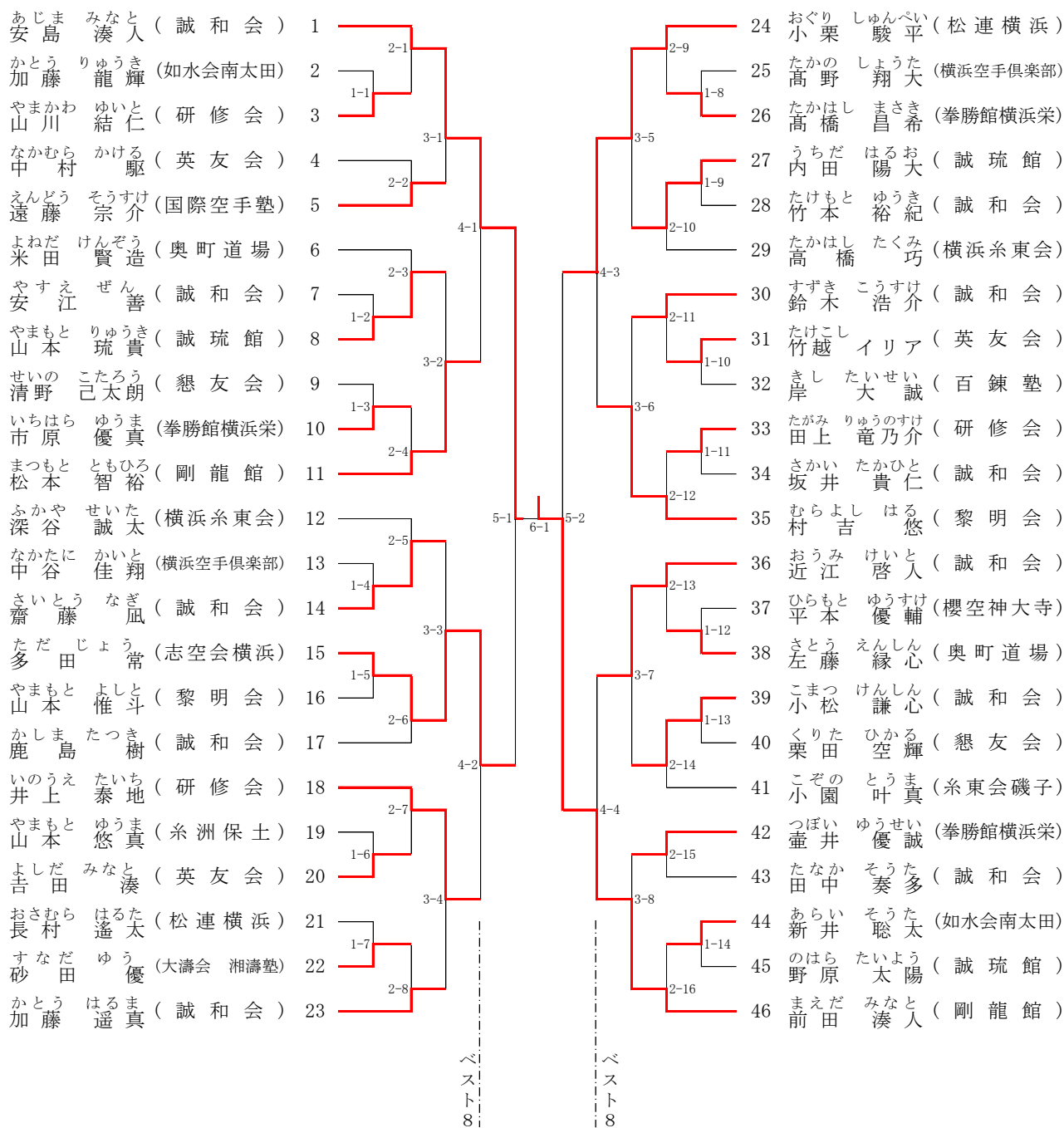


順位	選手名	団体名	出場番号
優勝	小島 実紗	志空会横浜	1
準優勝	野中 詩友	志空会横浜	28
3位	井田 茉幸	研修会	15
	笠原 莉心	奥町道場	22
敢闘賞	川田 麻稀	拳勝館横浜栄	4
	山崎 ふみか	結心会	8
	角 菜摘	誠琉館	16
	石田 華琉	糸東会磯子	26



# 16. 形 小学2年男子

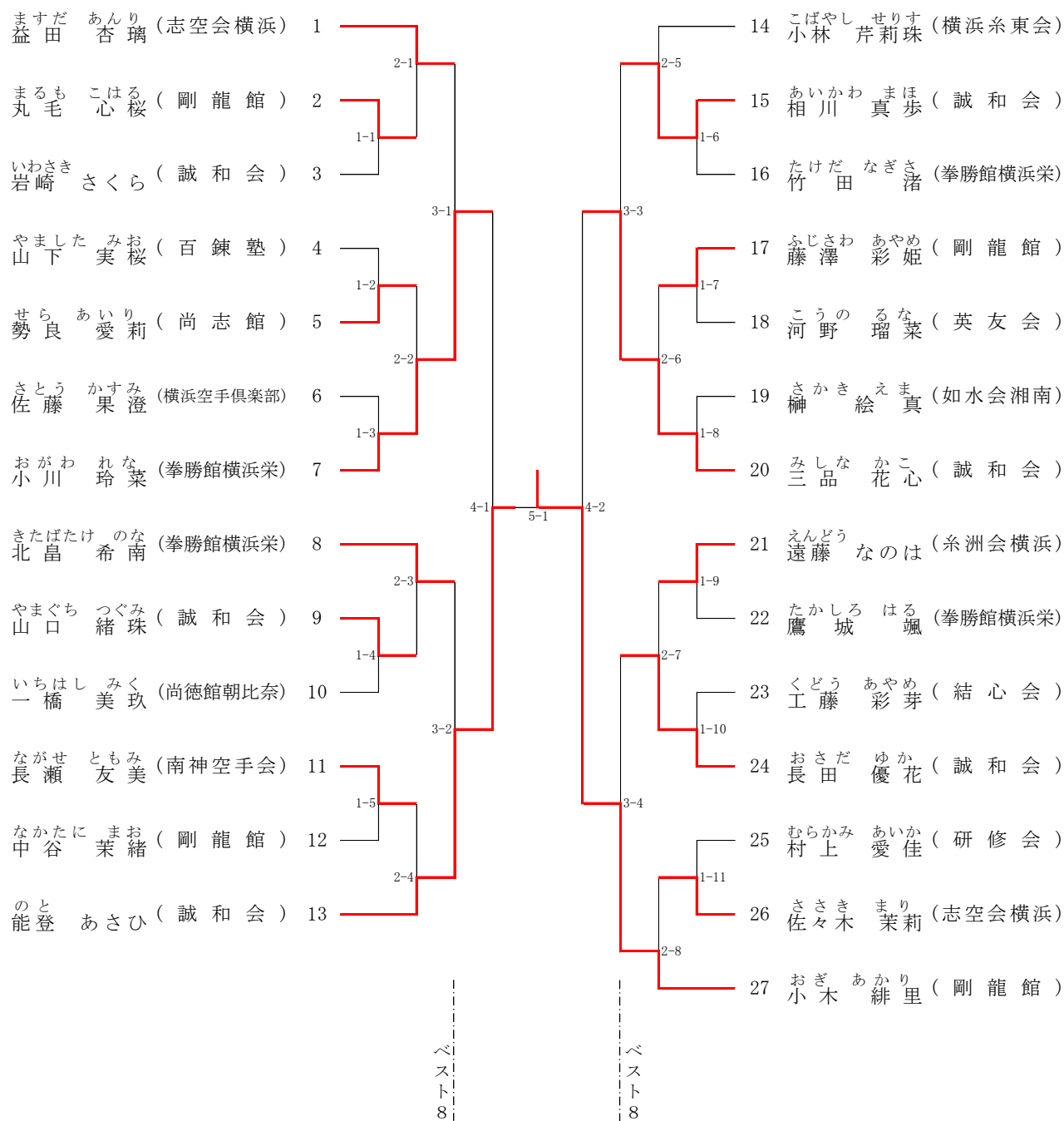
(優勝・準優勝・3位×2にメダルと賞状、敢闘賞×4に賞状のみ)



順位	選手名	団体名	出場番号
優勝	前田 湊人	剛龍館	46
準優勝	安島 湊人	誠和会	1
3位	多田 常	志空会横浜	15
	小栗 駿平	松連横浜	24
敢闘賞	松本 智裕	剛龍館	11
	井上 泰地	研修会	18
	村吉 悠	黎明会	35
	近江 啓人	誠和会	36

# 17. 形 小学2年女子

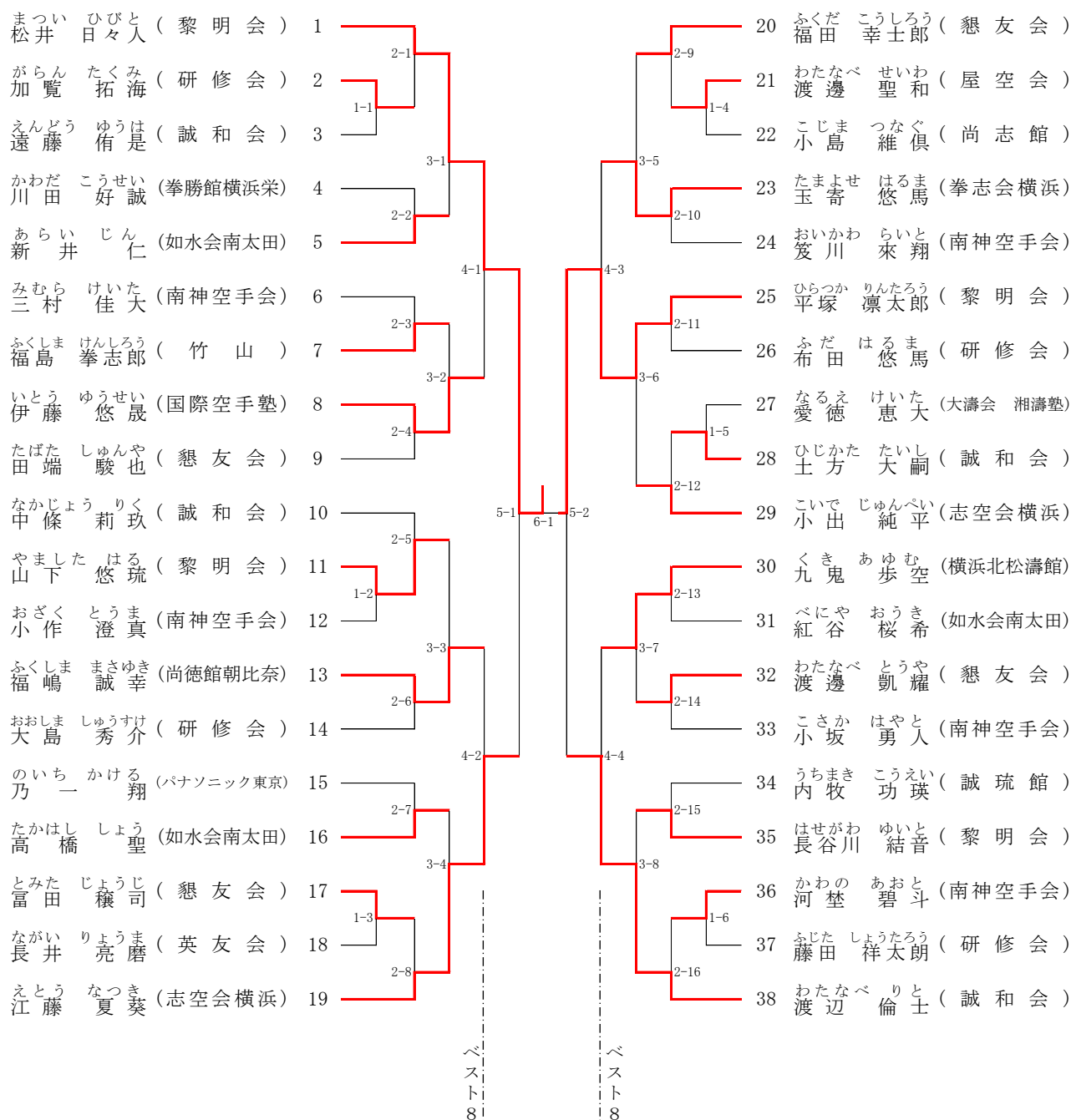
(優勝・準優勝・3位×2にメダルと賞状、敢闘賞×4に賞状のみ)



順位	選手名	団体名	出場番号
優勝	小本 緋里	剛龍館	27
準優勝	能登 あさひ	誠和会	13
3位	小川 玲菜	拳勝館横浜栄	7
	三品 花心	誠和会	20
敢闘賞	益田 杏璃	志空会横浜	1
	北島 希南	拳勝館横浜栄	8
	相川 真歩	誠和会	15
	長田 優花	誠和会	24

# 18. 形 小学1年男子

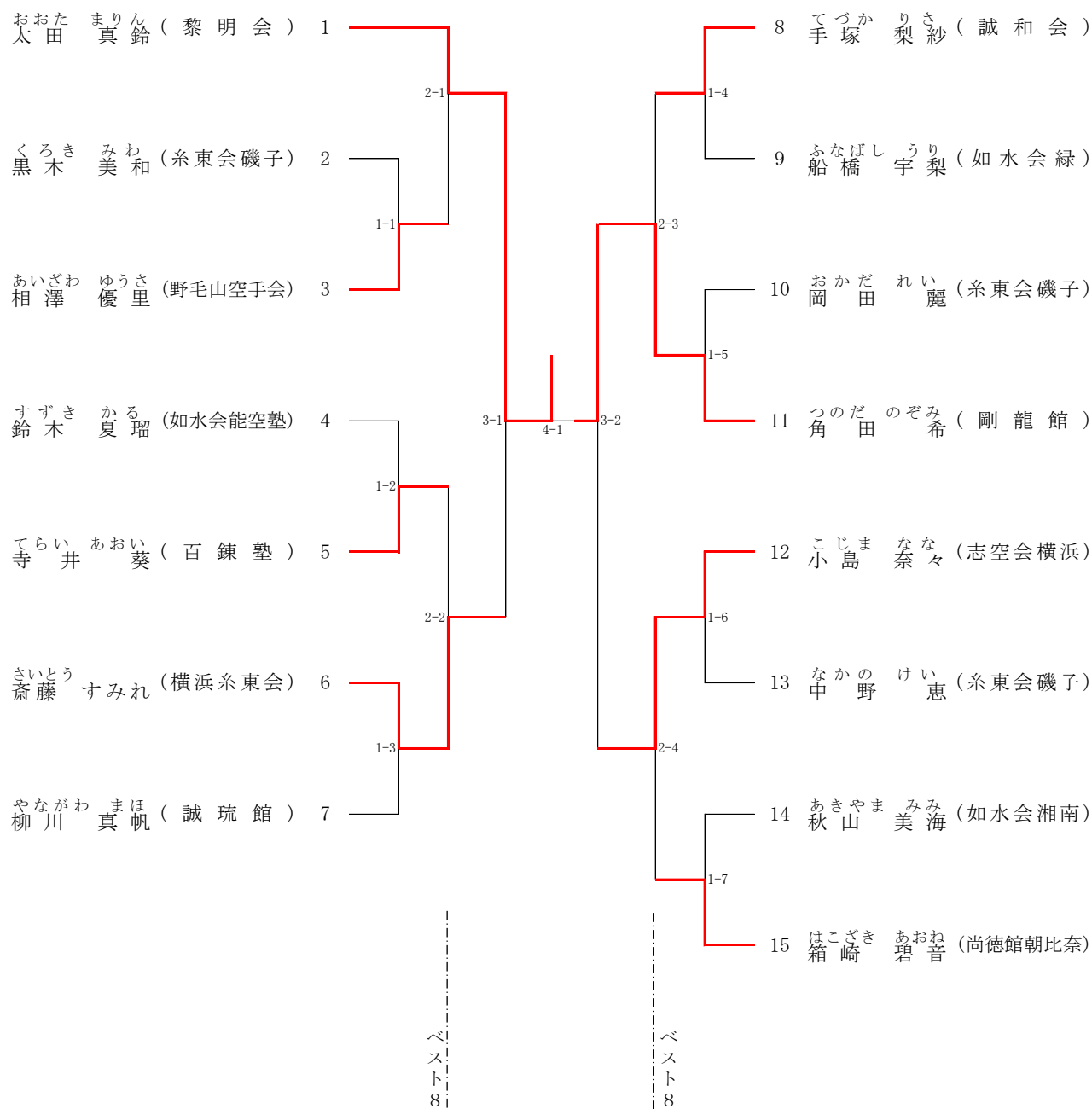
(優勝・準優勝・3位×2にメダルと賞状、敢闘賞×4に賞状のみ)



順位	選手名	団体名	出場番号
優勝	松井 日々人	黎明会	1
準優勝	平塚 凜太郎	黎明会	25
3位	江藤 夏葵	志空会横浜	19
	渡辺 倫士	誠和会	38
敢闘賞	伊藤 悠晟	国際空手塾	8
	福嶋 誠幸	尚徳館朝比奈	13
	玉寄 悠馬	拳志会横浜	23
	九鬼 歩空	横浜北松濤館	30

# 19. 形 小学1年女子

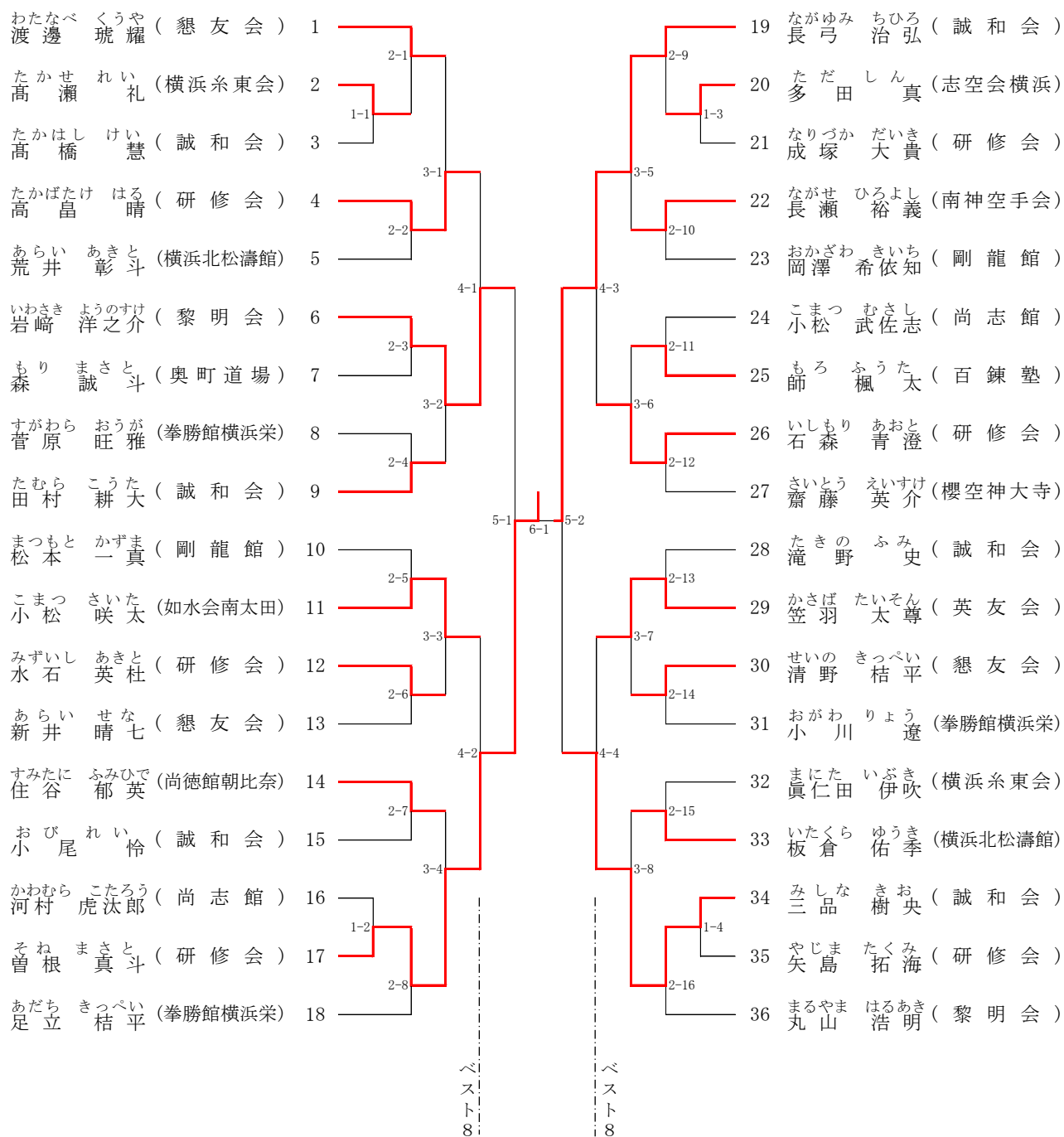
(優勝・準優勝・3位×2にメダルと賞状、敢闘賞×4に賞状のみ)



順位	選手名	団体名	出場番号
優勝	太田 真鈴	黎明会	1
準優勝	角田 希	剛龍館	11
3位	齋藤 すみれ	横浜糸東会	6
	小島 奈々	志空会横浜	12
敢闘賞	相澤 優里	野毛山空手会	3
	寺井 葵	百錬塾	5
	手塚 梨紗	誠和会	8
	箱崎 碧音	尚徳館朝比奈	15

## 20. 形 幼年男子

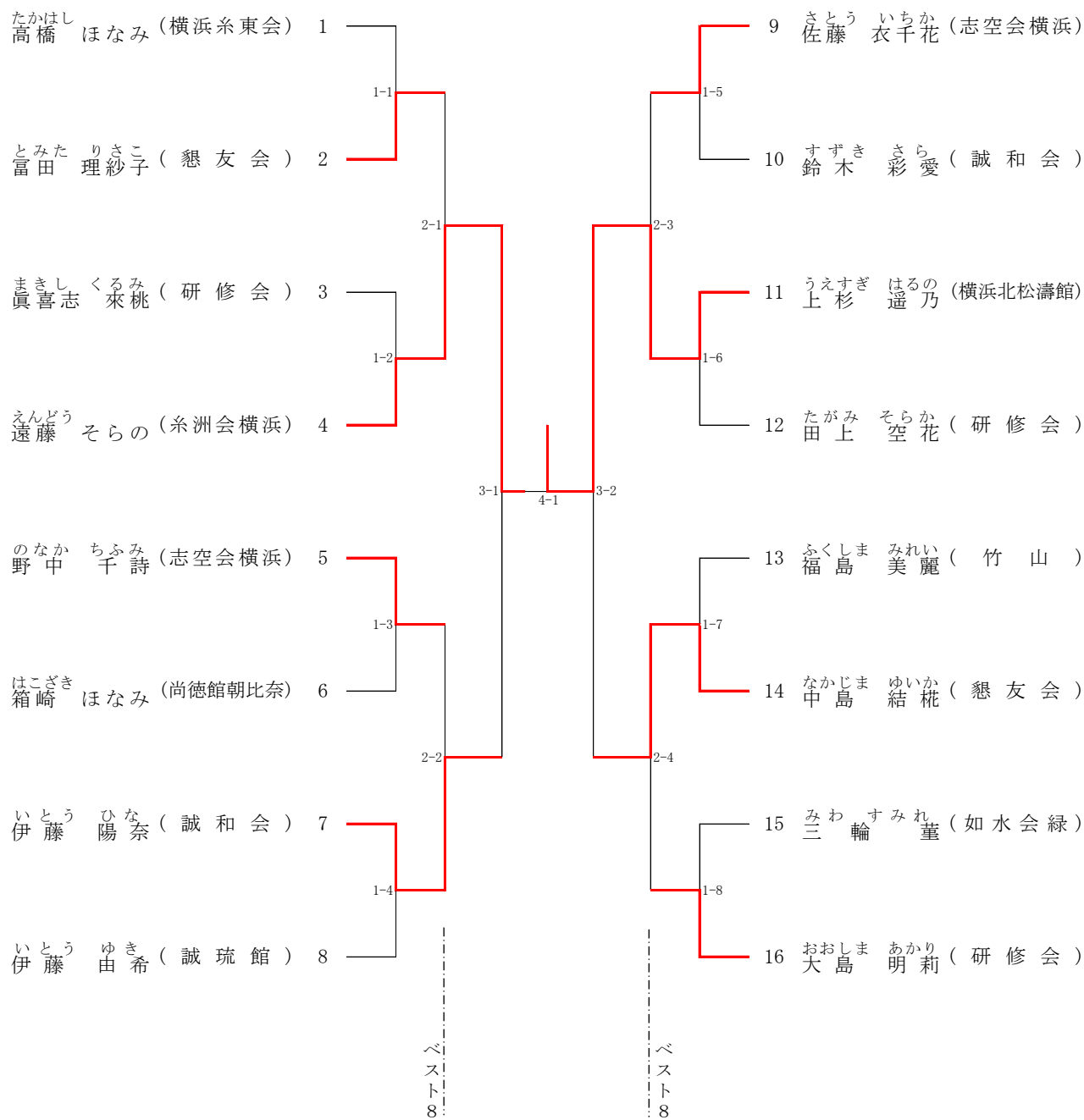
(優勝・準優勝・3位×2にメダルと賞状、敢闘賞×4に賞状のみ)



順位	選手名	団体名	出場番号
優勝	曾根 真斗	研修会	17
準優勝	長弓 治弘	誠和会	19
3位	岩崎 洋之介	黎明会	6
	三品 樹央	誠和会	34
敢闘賞	高畠 晴	研修会	4
	小松 咲太	如水会南太田	11
	石森 青澄	研修会	26
	笠羽 太尊	英友会	29

## 21. 形 幼年女子

(優勝・準優勝・3位×2にメダルと賞状、敢闘賞×4に賞状のみ)

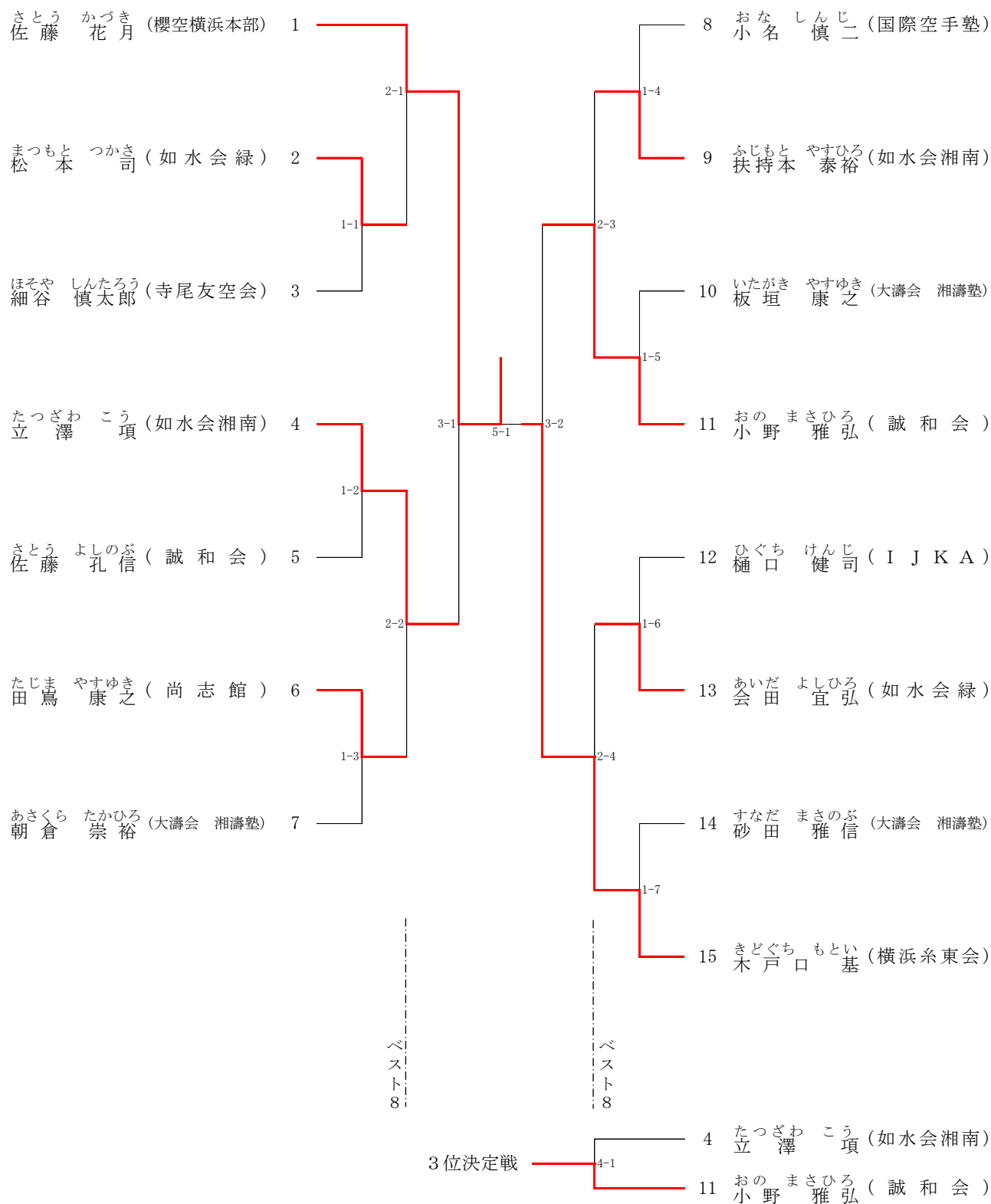


順位	選手名	団体名	出場番号
優勝	上杉 遥乃	横浜北松濤館	11
準優勝	遠藤 そらの	糸洲会横浜	4
3位	伊藤 陽奈	誠和会	7
	中島 結栴	懇友会	14
敢闘賞	富田 理紗子	懇友会	2
	野中 千詩	志空会横浜	5
	佐藤 衣千花	志空会横浜	9
	大島 明莉	研修会	16



## 23. 組手 マスターズ男子 (45歳以上)

(優勝・準優勝・3位にメダルと賞状、4位に賞状のみ)



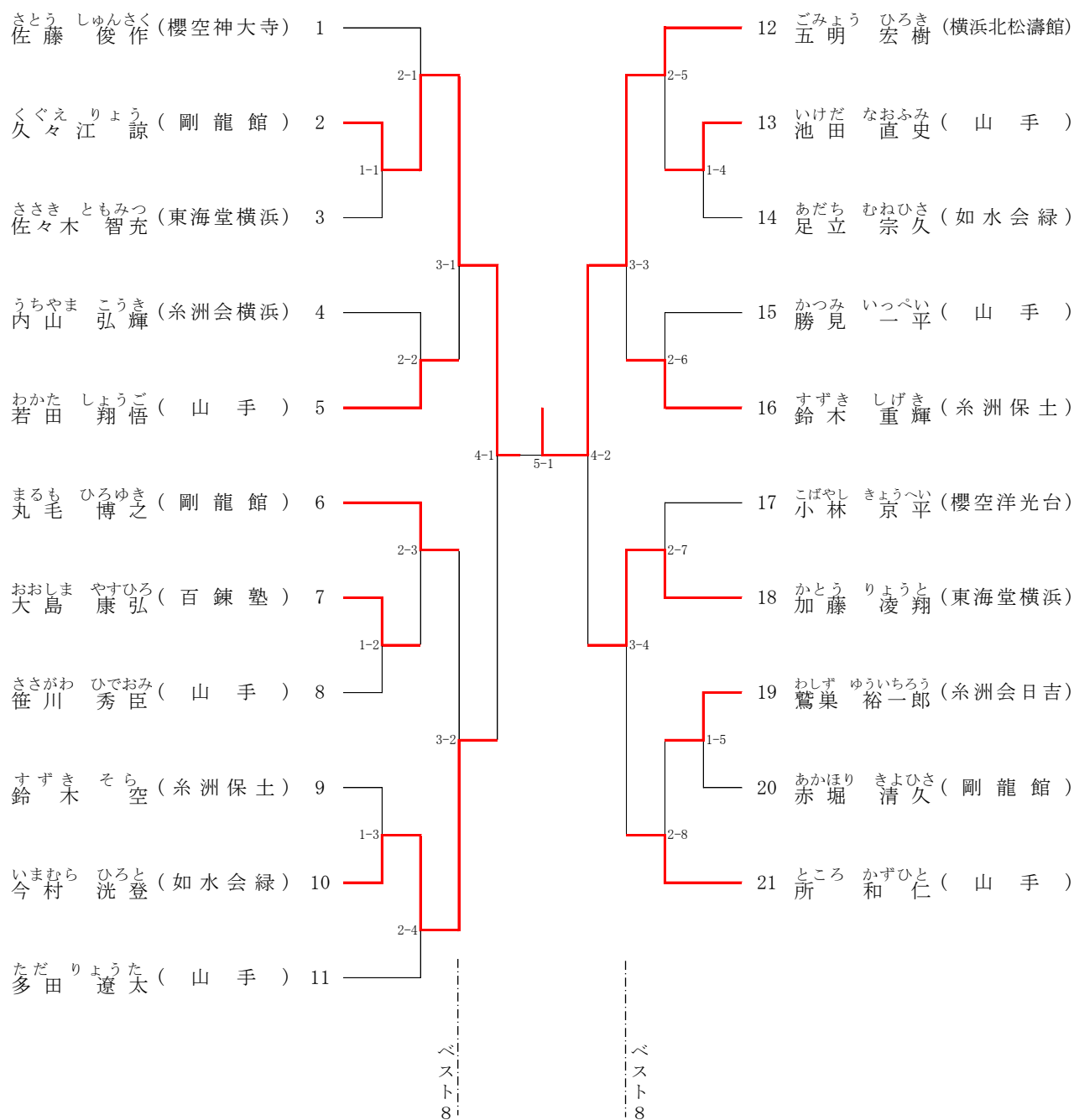
順位	選手名	団体名	出場番号
優勝	佐藤 花月	櫻空横浜本部	1
準優勝	木戸口 基	横浜糸東会	15
3位	小野 雅弘	誠和会	11
4位	立澤 項	如水会湘南	4





## 25. 組手 成年男子有段

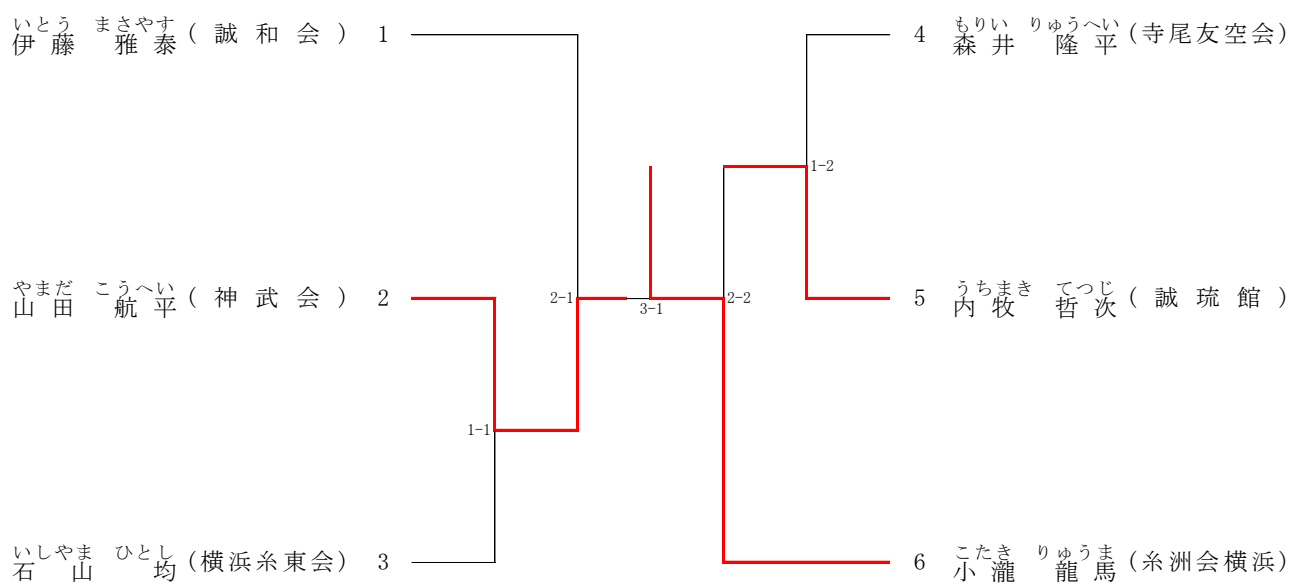
(優勝・準優勝・3位×2にメダルと賞状、敢闘賞×4に賞状のみ)



順位	選手名	団体名	出場番号
優勝	五明 宏樹	横浜北松濤館	12
準優勝	久々江 諒	剛龍館	2
3位	今村 洗登	如水会緑	10
	加藤 凌翔	東海堂横浜	18
敢闘賞	若田 翔悟	山手	5
	丸毛 博之	剛龍館	6
	鈴木 重輝	糸洲保土	16
	所 和仁	山手	21

## 26. 組手 成年男子有級

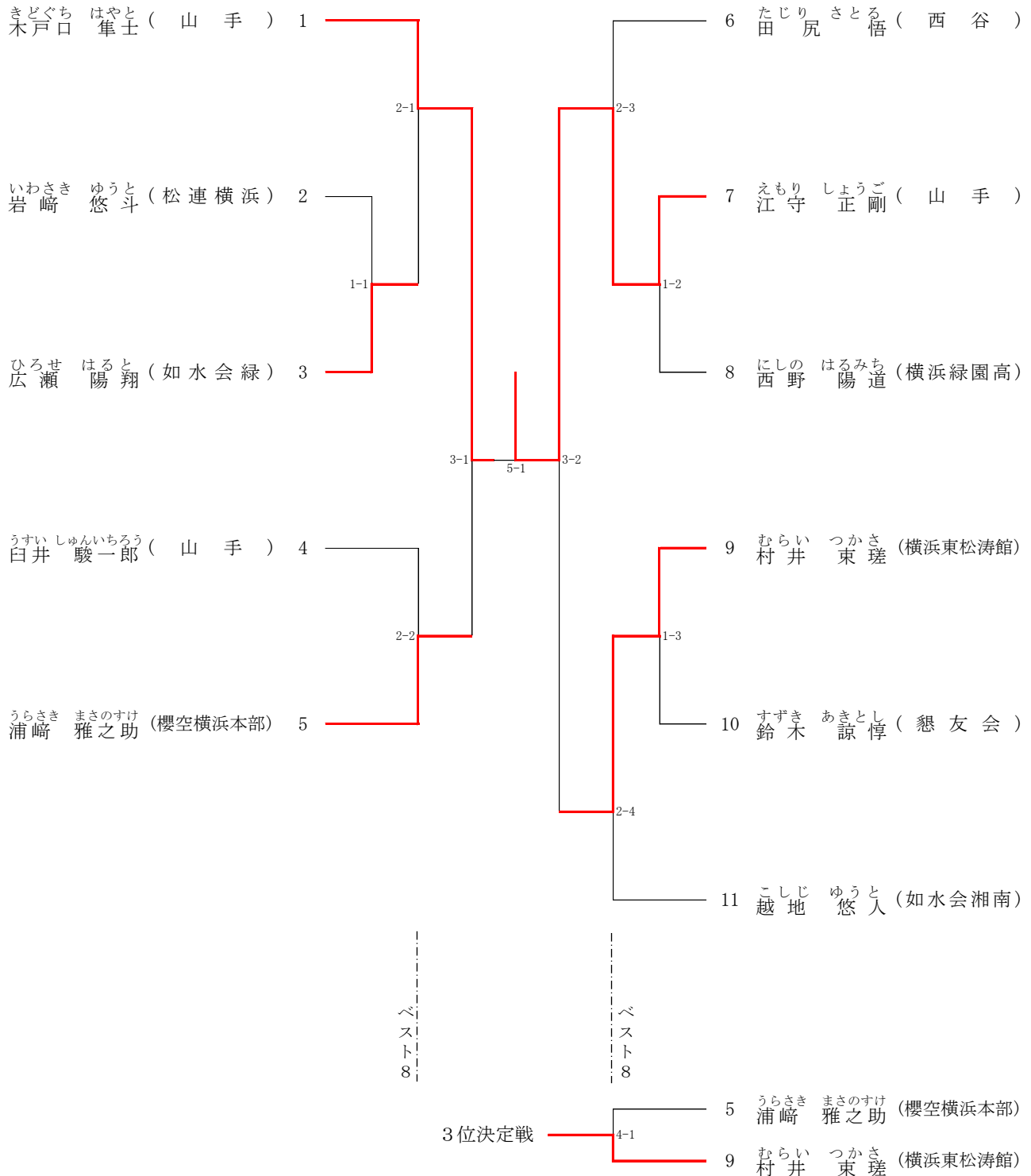
(優勝にメダルと賞状、準優勝に賞状のみ)



順位	選手名	団体名	出場番号
優勝	小瀧 龍馬	糸洲会横浜	6
準優勝	山田 航平	神武会	2

## 27. 組手 高校生男子

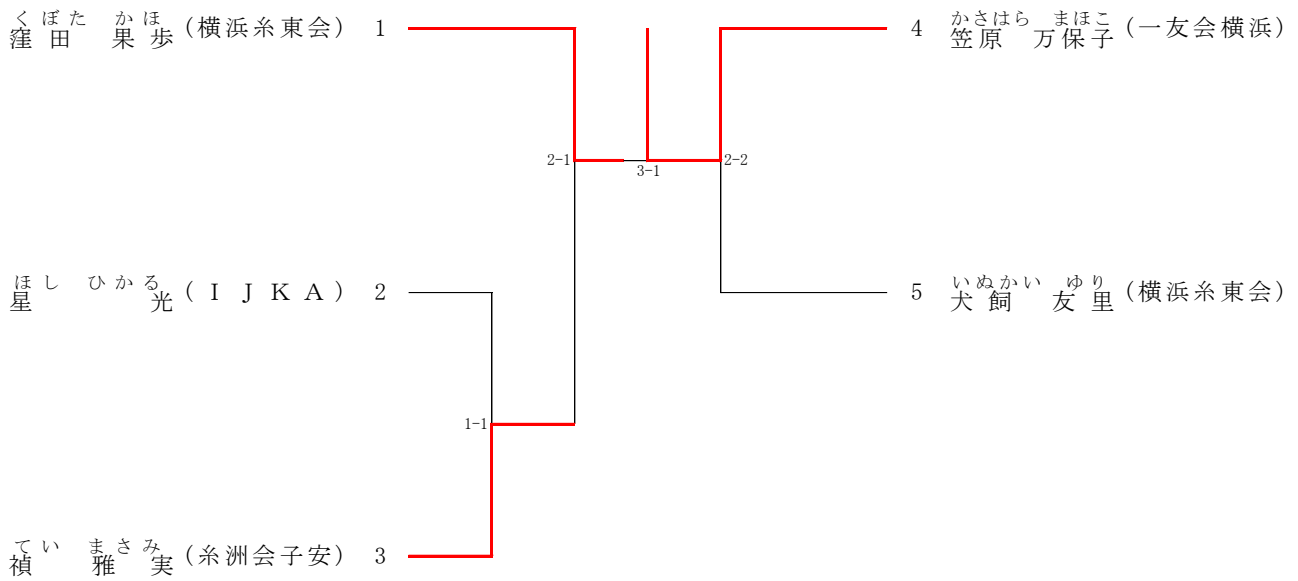
(優勝・準優勝・3位にメダルと賞状、4位に賞状のみ)



順位	選手名	団体名	出場番号
優勝	江守 正剛	山手	7
準優勝	木戸口 隼士	山手	1
3位	村井 束瑛	横浜東松涛館	9
4位	浦崎 雅之助	櫻空横浜本部	5

## 28. 組手 成年女子

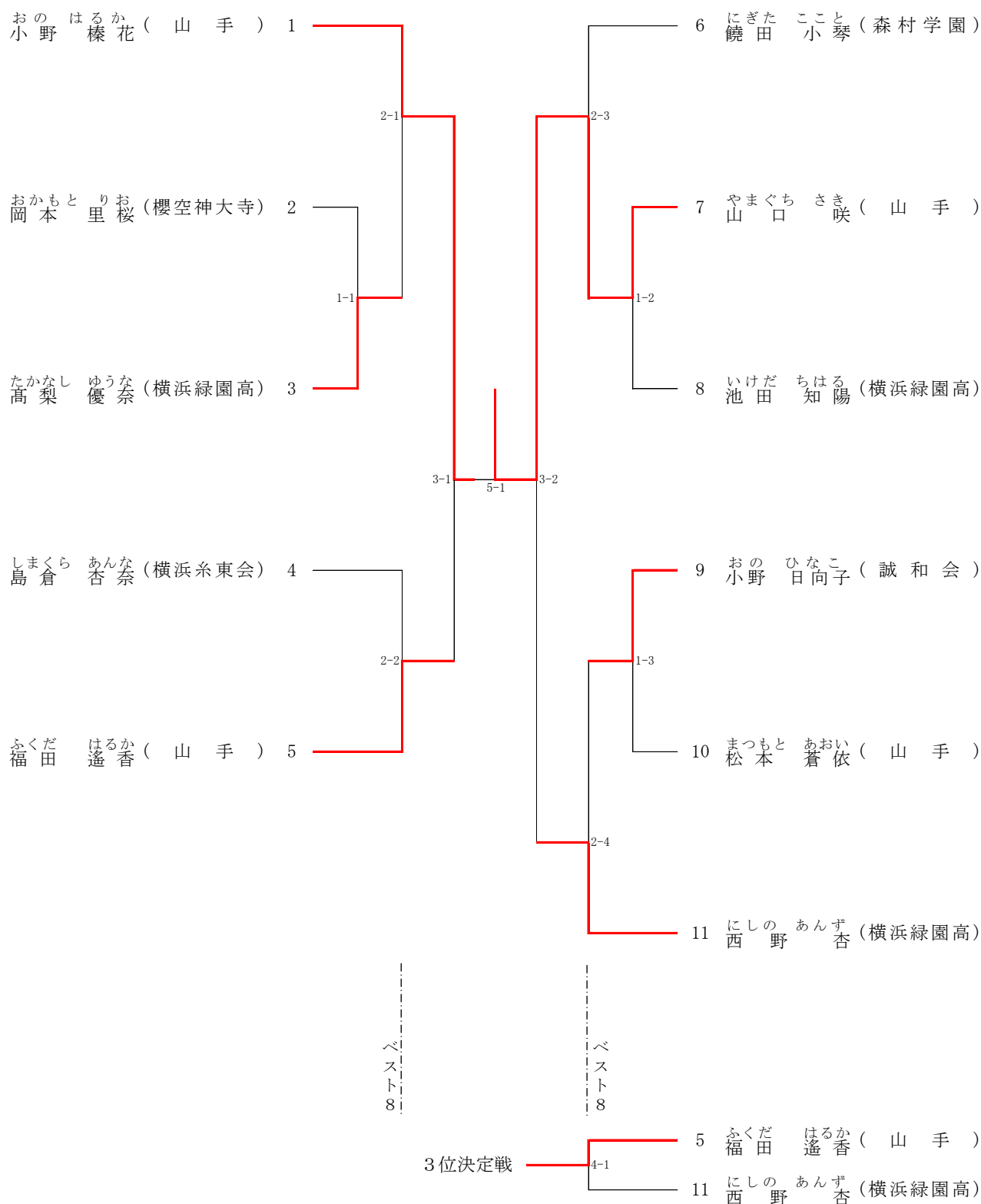
(優勝にメダルと賞状、準優勝に賞状のみ)



順位	選手名	団体名	出場番号
優勝	笠原 万保子	一友会横浜	4
準優勝	窪田 果歩	横浜糸東会	1

## 29. 組手 高校生女子

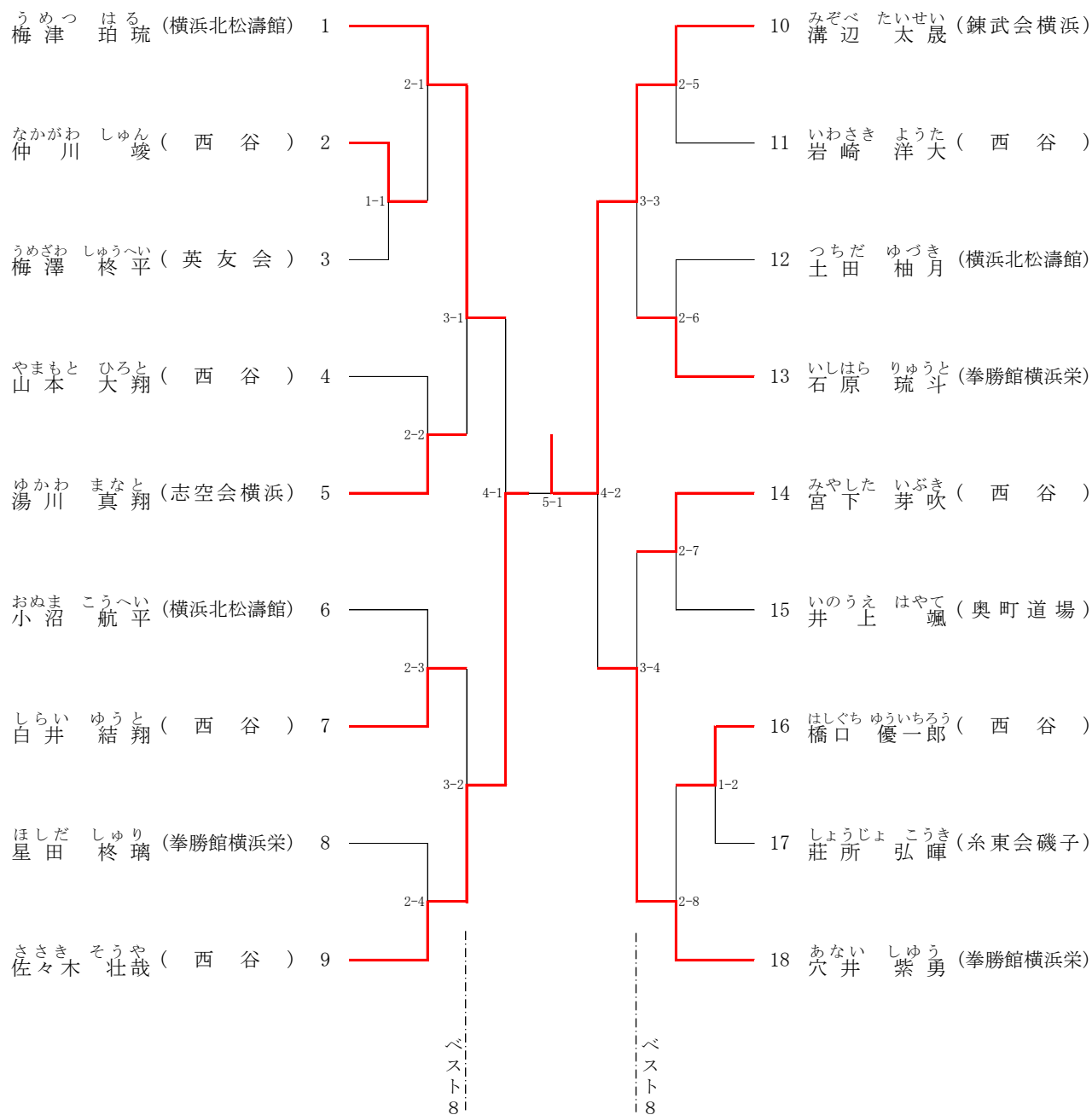
(優勝・準優勝・3位にメダルと賞状、4位に賞状のみ)



順位	選手名	団体名	出場番号
優勝	山口 咲	山手	7
準優勝	小野 榛花	山手	1
3位	福田 遙香	山手	5
4位	西野 杏	横浜緑園高	11

### 30. 組手 中学3年男子

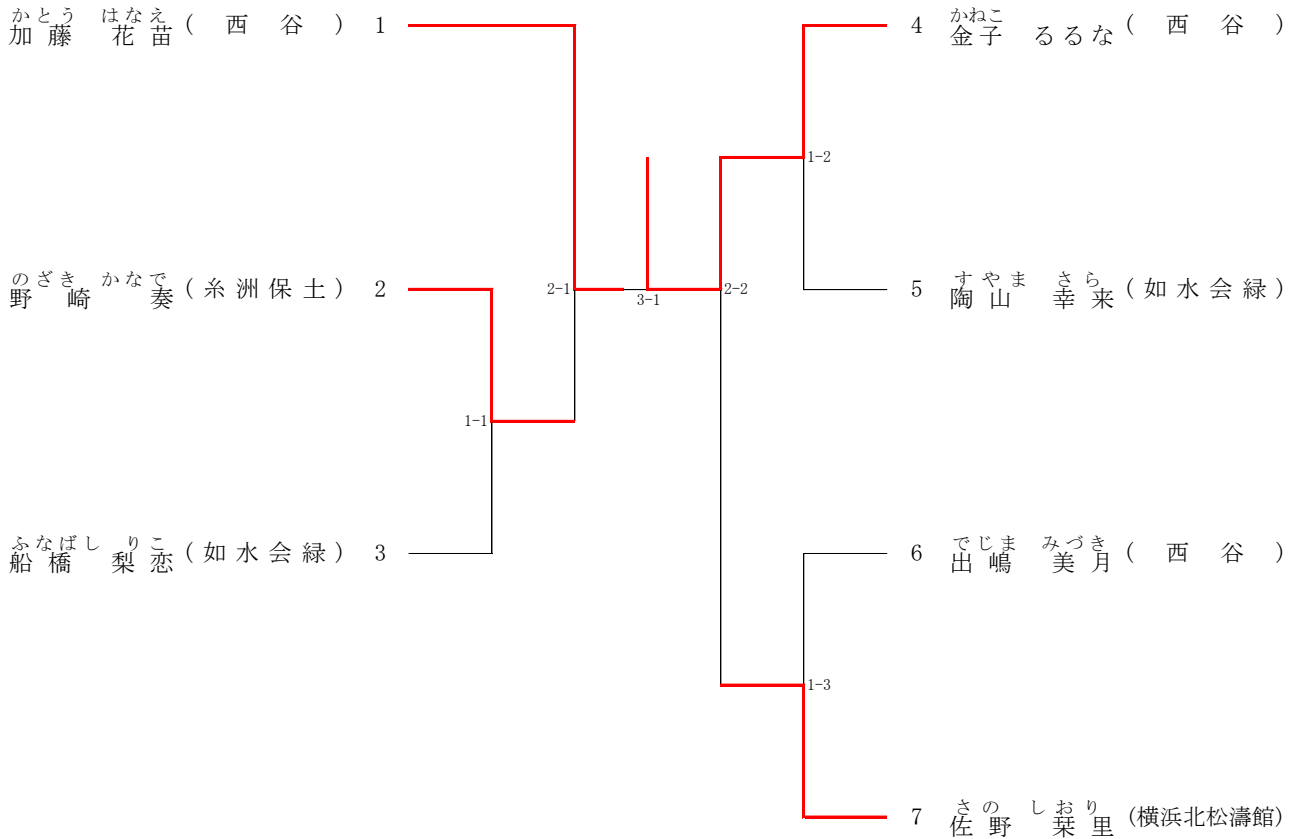
(優勝・準優勝・3位×2にメダルと賞状、敢闘賞×4に賞状のみ)



順位	選手名	団体名	出場番号
優勝	溝辺 太晟	錬武会横浜	10
準優勝	佐々木 壮哉	西谷	9
3位	梅津 珀琉	横浜北松濤館	1
	穴井 紫勇	拳勝館横浜栄	18
敢闘賞	湯川 真翔	志空会横浜	5
	白井 結翔	西谷	7
	石原 琉斗	拳勝館横浜栄	13
	宮下 芽吹	西谷	14

### 3 1. 組手 中学3年女子

(優勝にメダルと賞状、準優勝に賞状のみ)

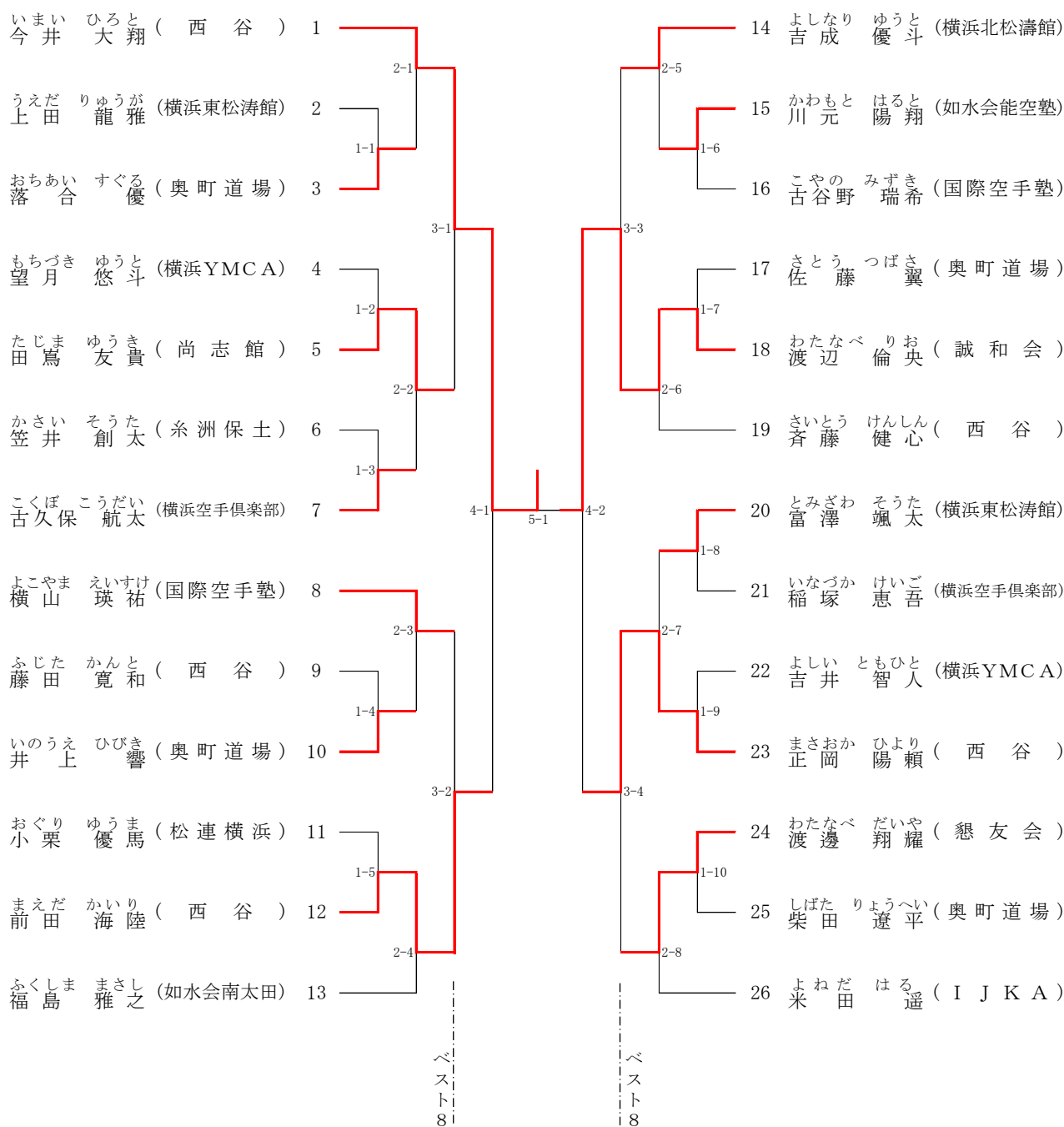


順位	選手名	団体名	出場番号
優勝	金子 るるな	西谷	4
準優勝	加藤 花苗	西谷	1



## 32. 組手 中学2年男子

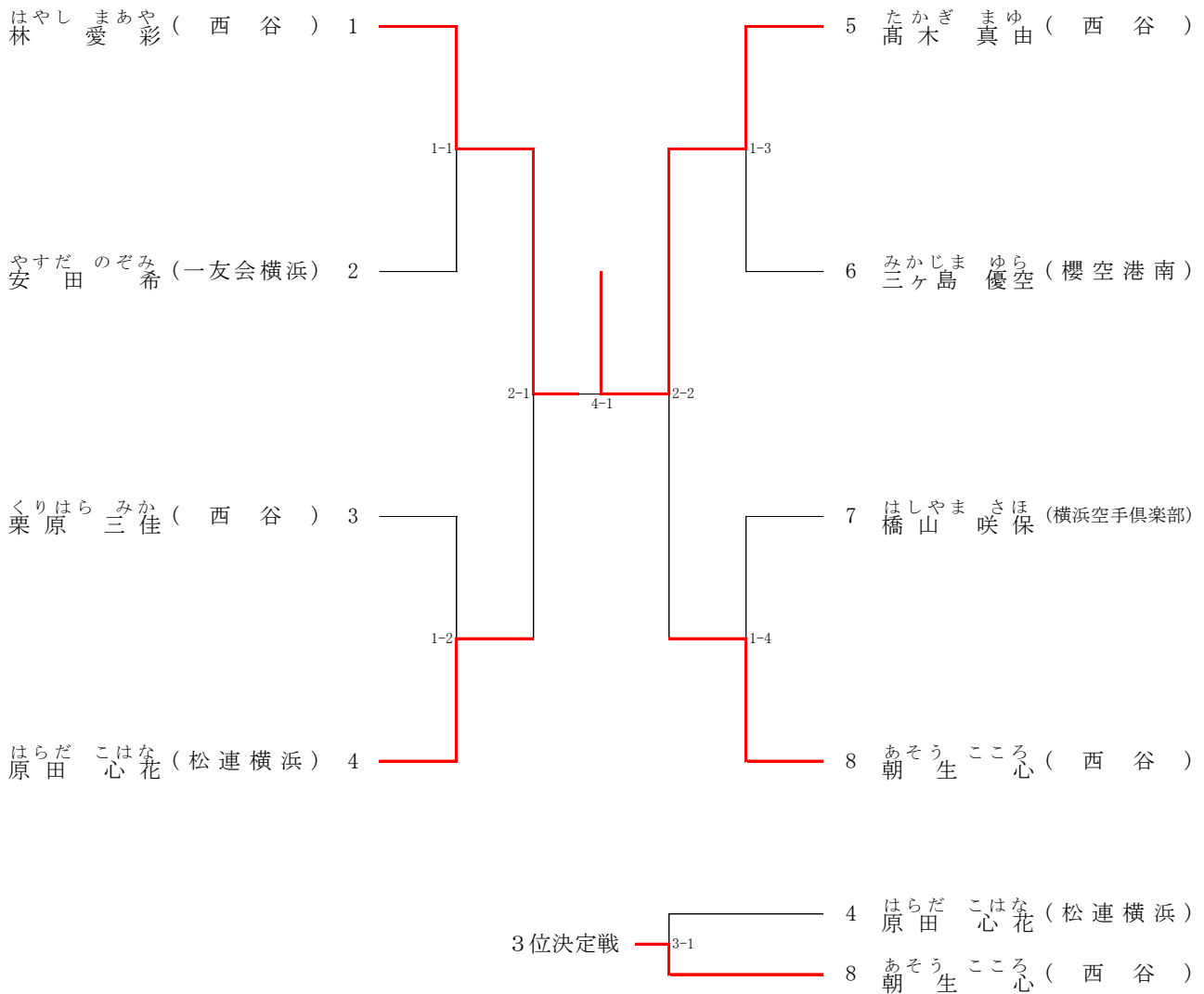
(優勝・準優勝・3位×2にメダルと賞状、敢闘賞×4に賞状のみ)



順位	選手名	団体名	出場番号
優勝	今井 大翔	西谷	1
準優勝	渡辺 倫央	誠和会	18
3位	前田 海陸	西谷	12
	正岡 陽頼	西谷	23
敢闘賞	田嶋 友貴	尚志館	5
	横山 瑛祐	国際空手塾	8
	吉成 優斗	横浜北松濤館	14
	渡邊 翔耀	懇友会	24

### 33. 組手 中学2年女子

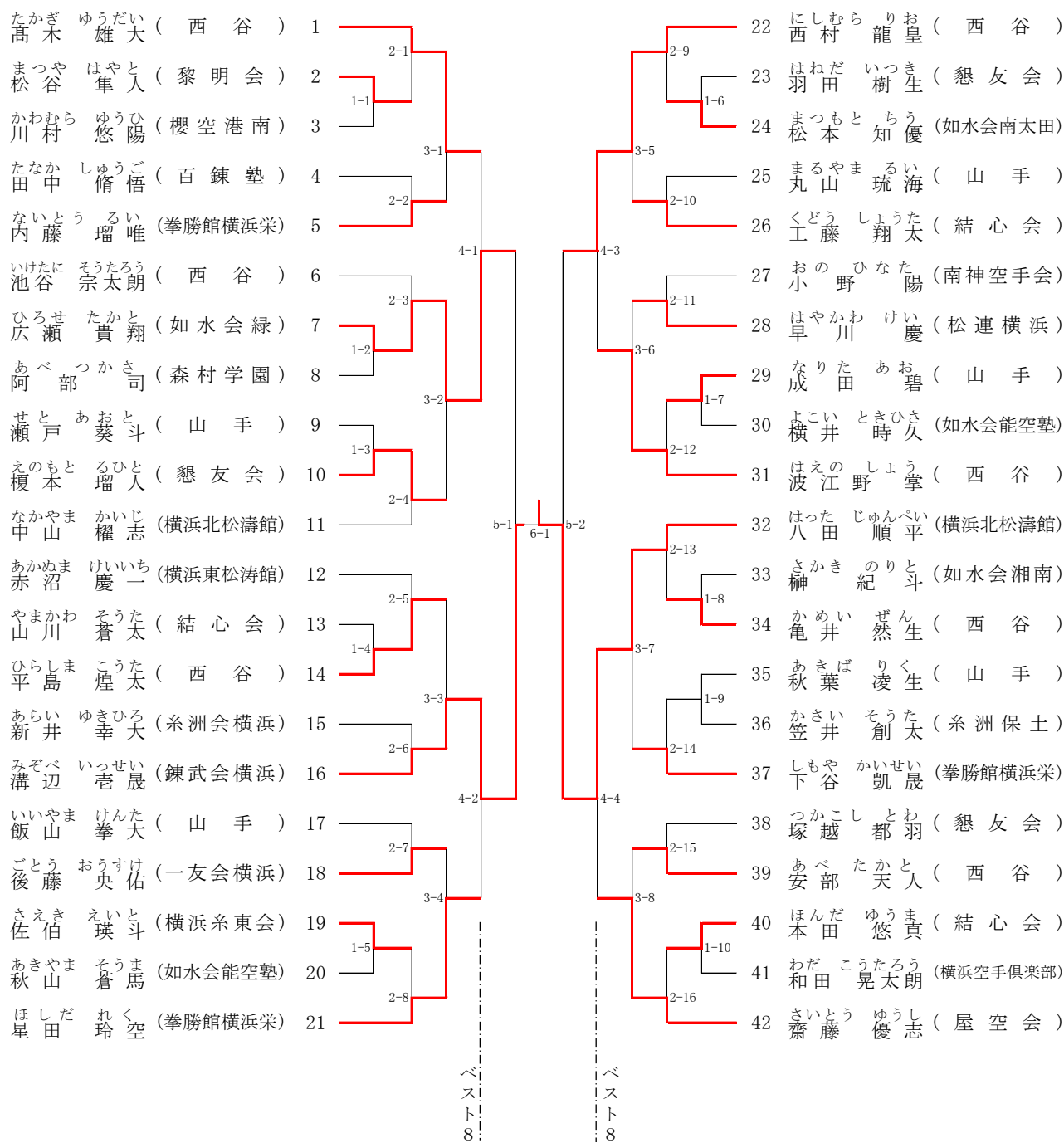
(優勝・準優勝・3位にメダルと賞状、4位に賞状のみ)



順位	選手名	団体名	出場番号
優勝	高木 真由	西谷	5
準優勝	林 愛彩	西谷	1
3位	朝生 心	西谷	8
4位	原田 心花	松連横浜	4

### 34. 組手 中学1年男子

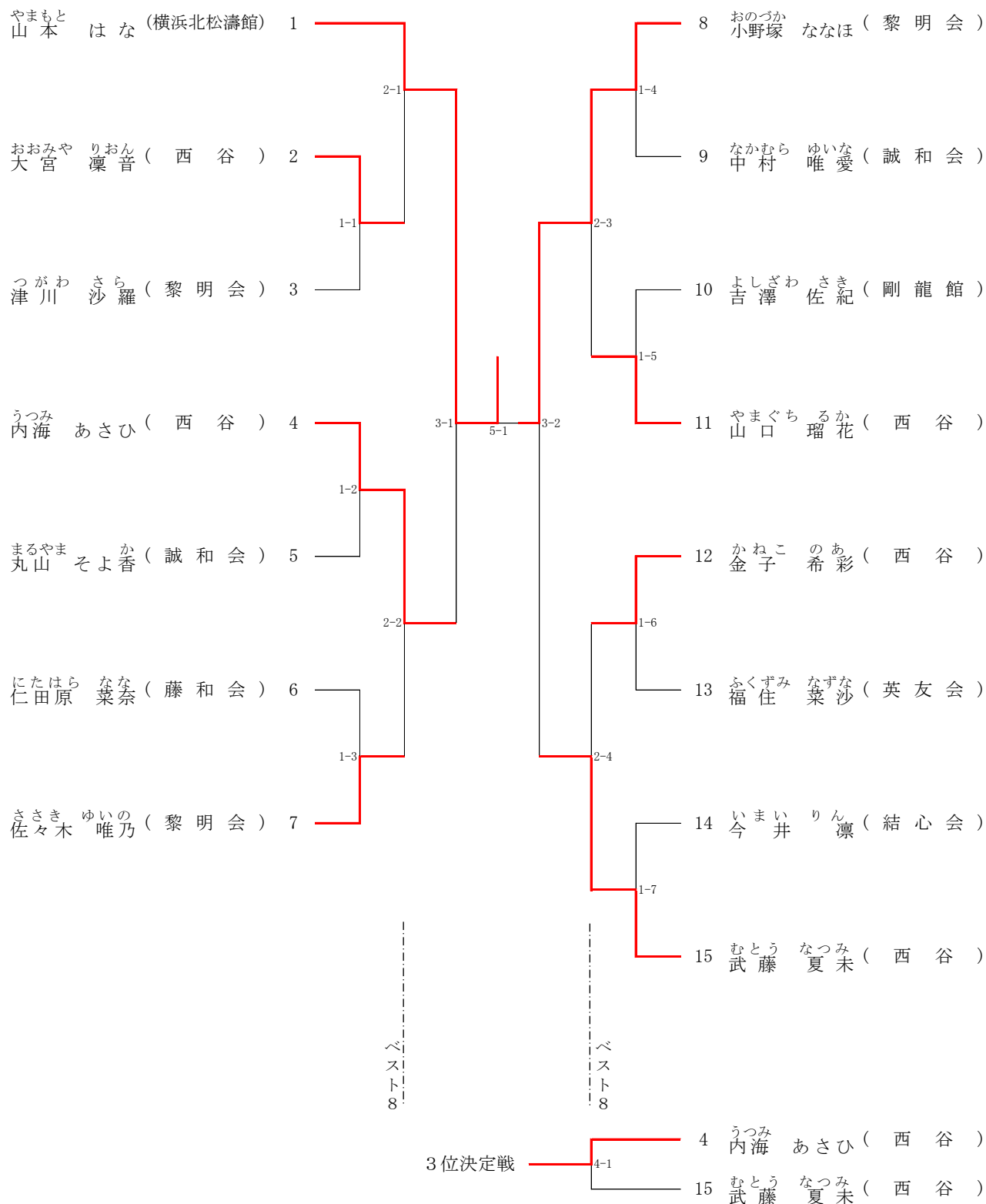
(優勝・準優勝・3位×2にメダルと賞状、敢闘賞×4に賞状のみ)



順位	選手名	団体名	出場番号
優勝	八田 順平	横浜北松濤館	32
準優勝	溝辺 壱晟	錬武会横浜	16
3位	広瀬 貴翔	如水会緑	7
	西村 龍皇	西谷	22
敢闘賞	高木 雄大	西谷	1
	星田 玲空	拳勝館横浜栄	21
	波江野 掌	西谷	31
	齋藤 優志	屋空会	42

### 35. 組手 中学1年女子

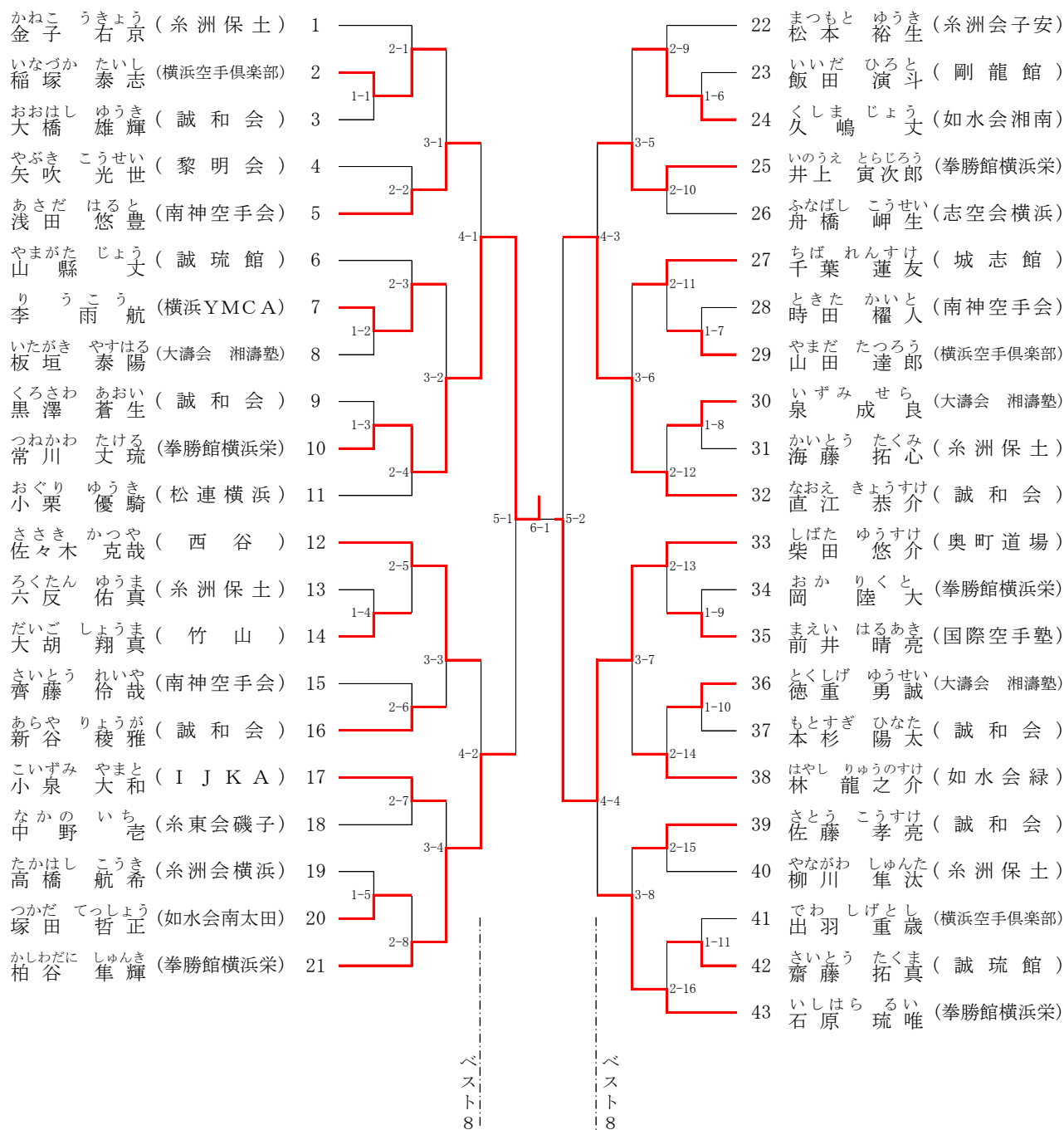
(優勝・準優勝・3位にメダルと賞状、4位に賞状のみ)



順位	選手名	団体名	出場番号
優勝	山本 はな	横浜北松濤館	1
準優勝	小野塚 ななほ	黎明会	8
3位	内海 あさひ	西谷	4
4位	武藤 夏未	西谷	15

## 36. 組手 小学6年男子

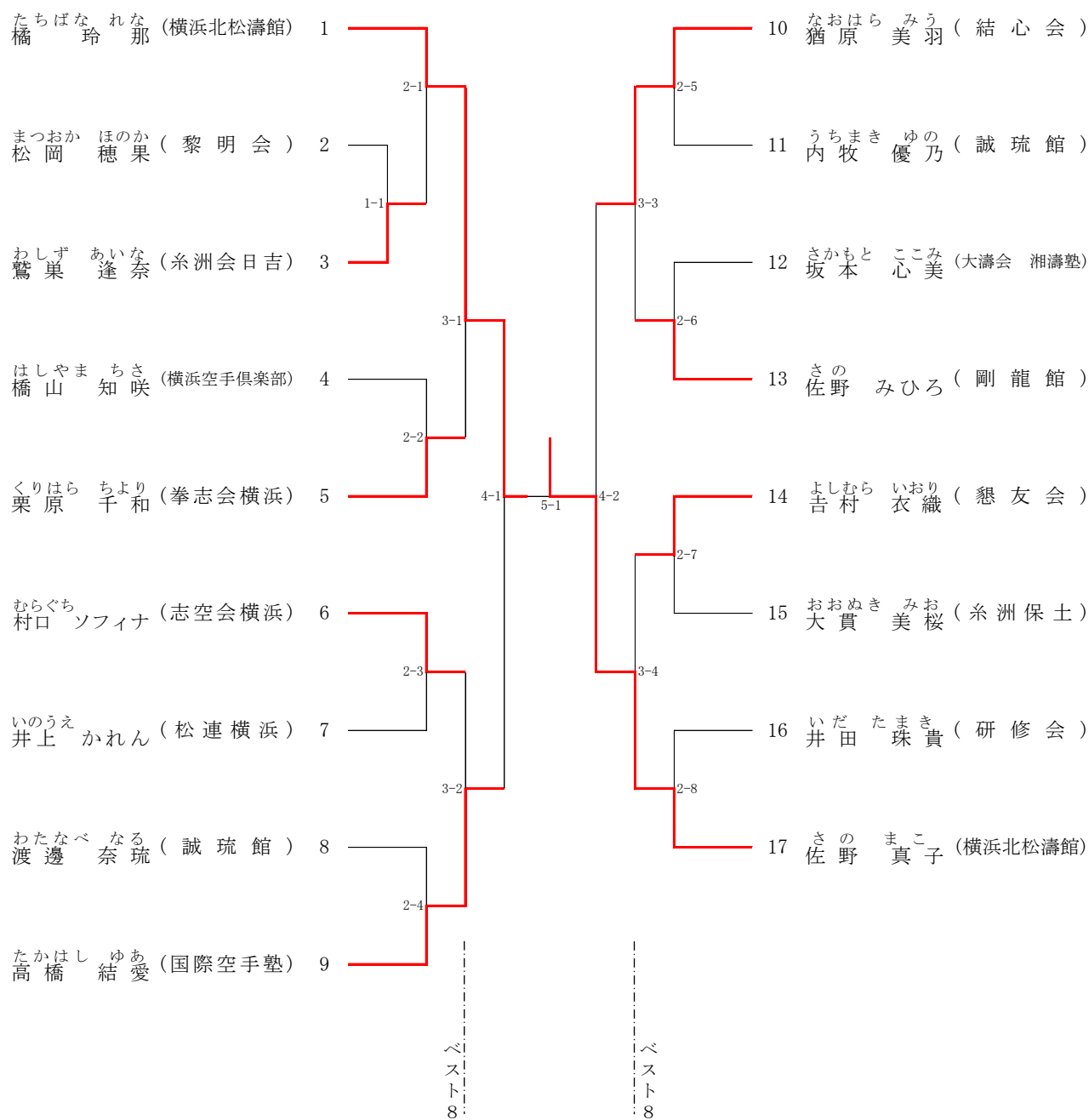
(優勝・準優勝・3位×2にメダルと賞状、敢闘賞×4に賞状のみ)



順位	選手名	団体名	出場番号
優勝	常川 丈琉	拳勝館横浜栄	10
準優勝	柴田 悠介	奥町道場	33
3位	柏谷 隼輝	拳勝館横浜栄	21
	直江 恭介	誠和会	32
敢闘賞	浅田 悠豊	南神空手会	5
	佐々木 克哉	西谷	12
	井上 寅次郎	拳勝館横浜栄	25
	石原 琉唯	拳勝館横浜栄	43

### 37. 組手 小学6年女子

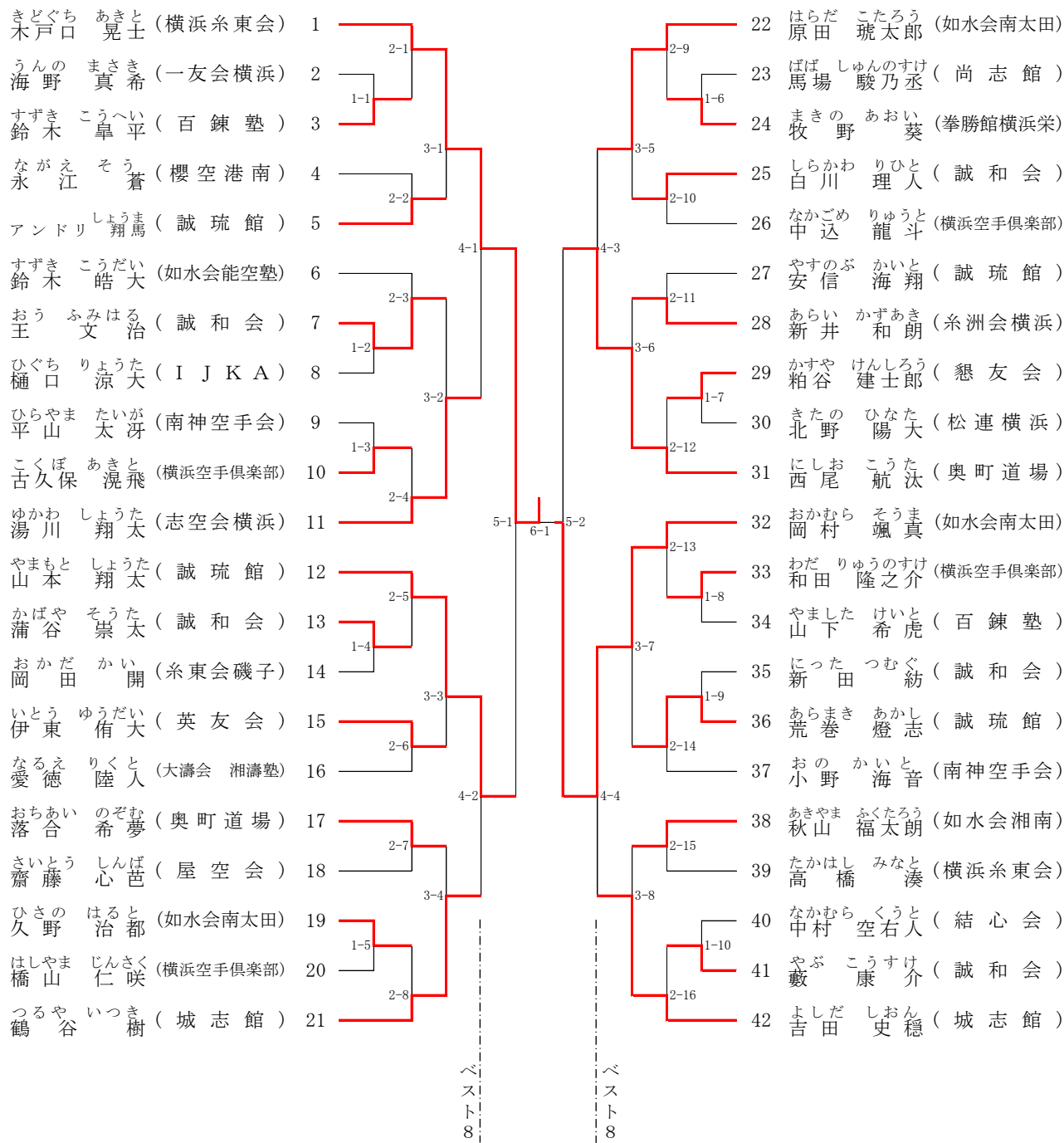
(優勝・準優勝・3位×2にメダルと賞状、敢闘賞×4に賞状のみ)



順位	選手名	団体名	出場番号
優勝	佐野 真子	横浜北松濤館	17
準優勝	橋 玲那	横浜北松濤館	1
3位	高橋 結愛	国際空手塾	9
	猶原 美羽	結心会	10
敢闘賞	栗原 千和	拳志会横浜	5
	村口 ソフィナ	志空会横浜	6
	佐野 みひろ	剛龍館	13
	吉村 衣織	懇友会	14

### 38. 組手 小学5年男子

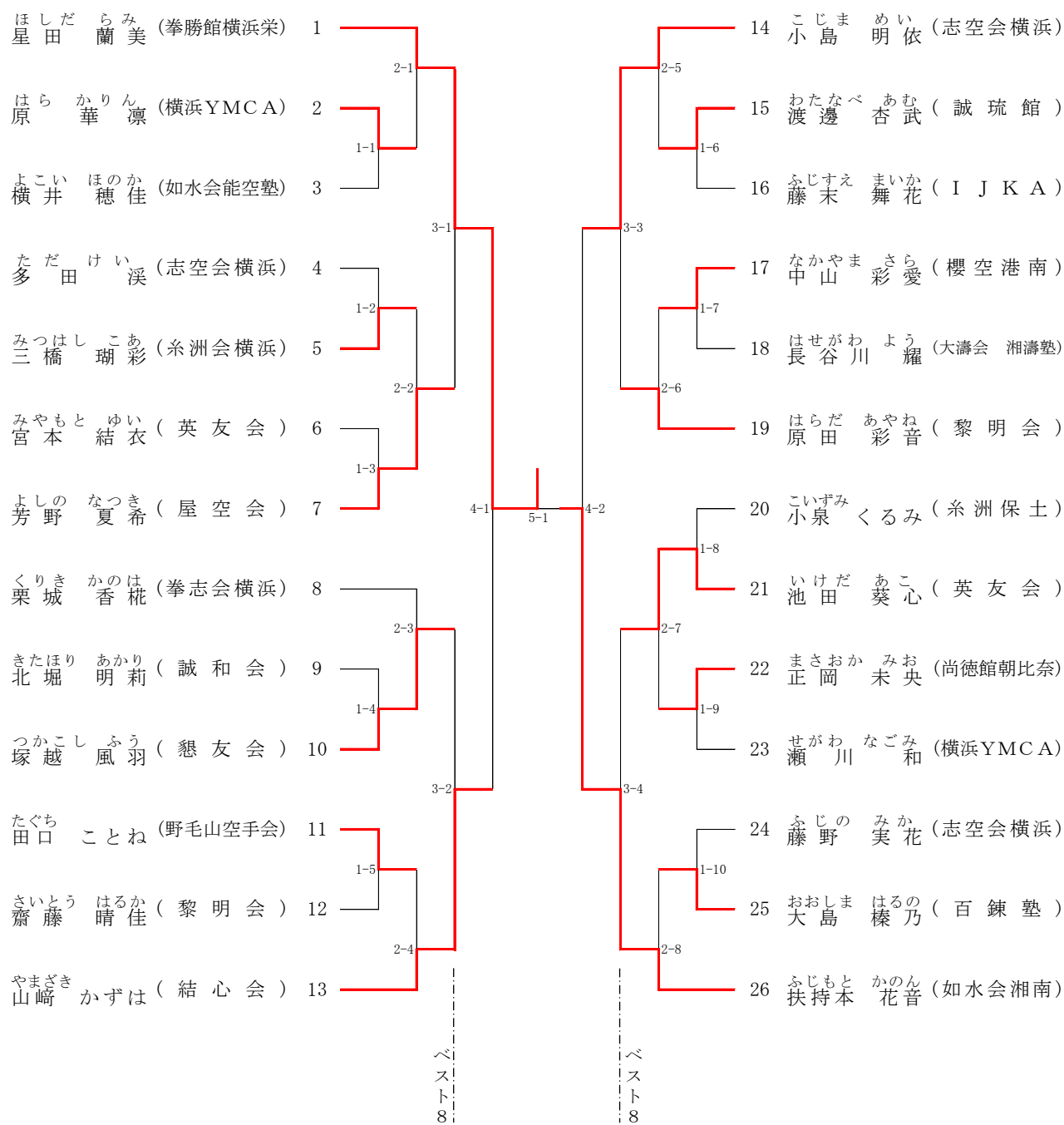
(優勝・準優勝・3位×2にメダルと賞状、敢闘賞×4に賞状のみ)



順位	選手名	団体名	出場番号
優勝	木戸口 晃士	横浜糸東会	1
準優勝	岡村 颯真	如水会南太田	32
3位	山本 翔太	誠琉館	12
	西尾 航汰	奥町道場	31
敢闘賞	湯川 翔太	志空会横浜	11
	鶴谷 樹	城志館	21
	原田 琥太郎	如水会南太田	22
	吉田 史穩	城志館	42

### 39. 組手 小学5年女子

(優勝・準優勝・3位×2にメダルと賞状、敢闘賞×4に賞状のみ)

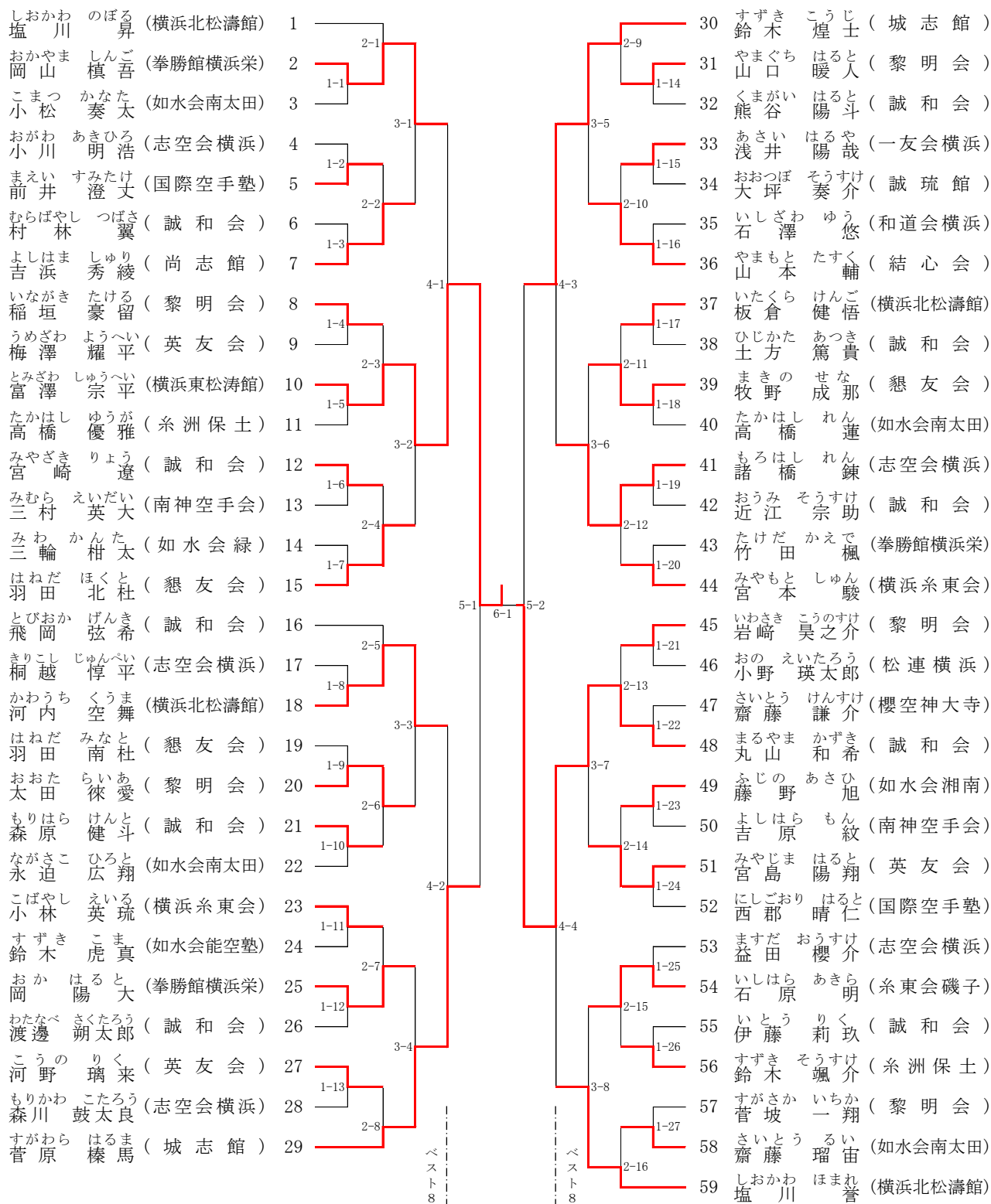


順位	選手名	団体名	出場番号
優勝	星田 蘭美	拳勝館横浜栄	1
準優勝	扶持本 花音	如水会湘南	26
3位	山崎 かずは	結心会	13
	小島 明依	志空会横浜	14
敢闘賞	芳野 夏希	屋空会	7
	塚越 風羽	懇友会	10
	原田 彩音	黎明会	19
	池田 葵心	英友会	21



# 40. 組手 小学4年男子

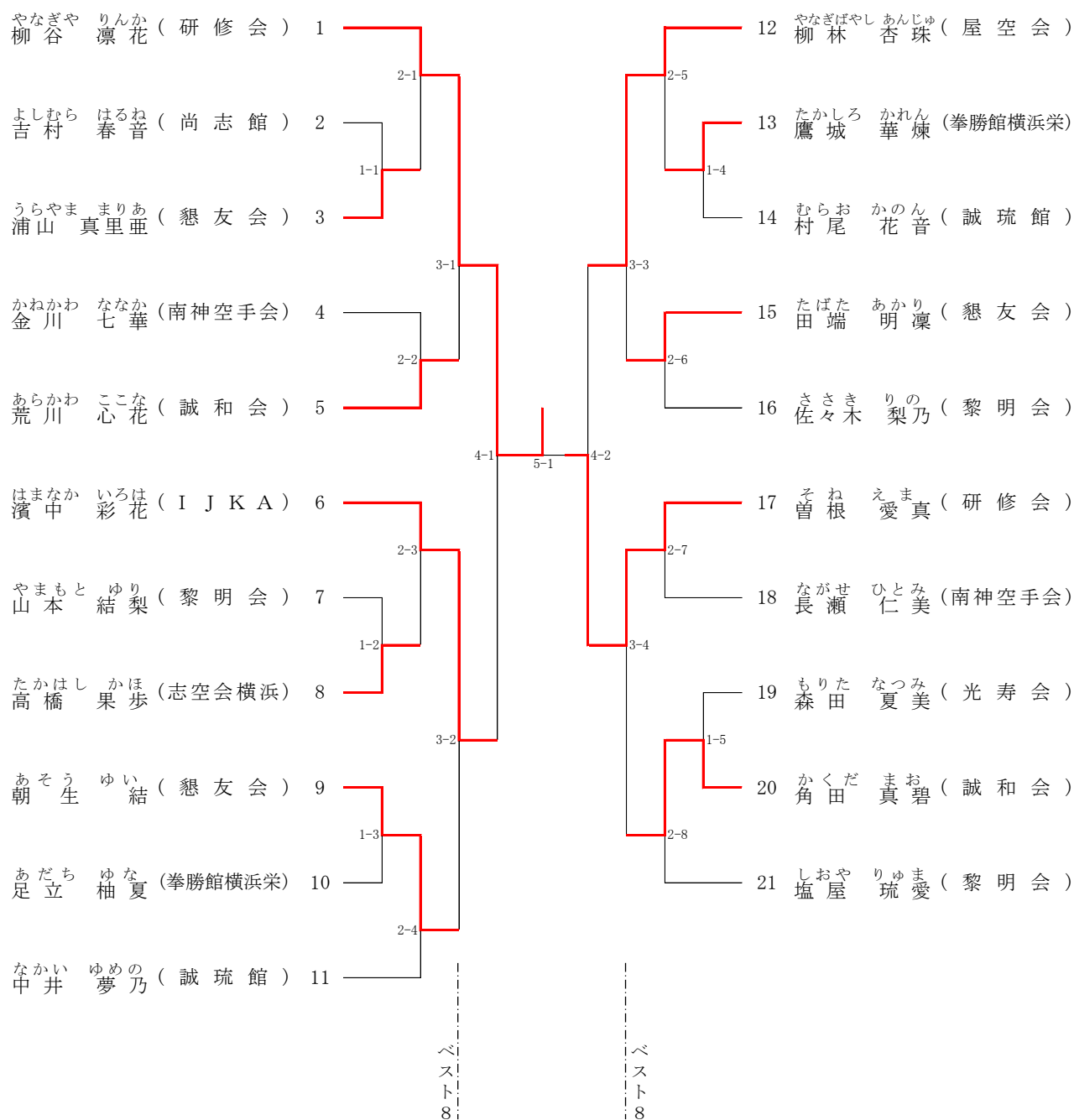
(優勝・準優勝・3位×2にメダルと賞状、敢闘賞×4に賞状のみ)



順位	選手名	団体名	出場番号
優勝	富澤 宗平	横浜東松濤館	10
準優勝	丸山 和希	誠和会	48
3位	菅原 榛馬	城志館	29
	鈴木 煌士	城志館	30
敢闘賞	岡山 慎吾	拳勝館横浜栄	2
	河内 空舞	横浜北松濤館	18
	諸橋 錬	志空会横浜	41
	塩川 誉	横浜北松濤館	59

## 4 1. 組手 小学4年女子

(優勝・準優勝・3位×2にメダルと賞状、敢闘賞×4に賞状のみ)

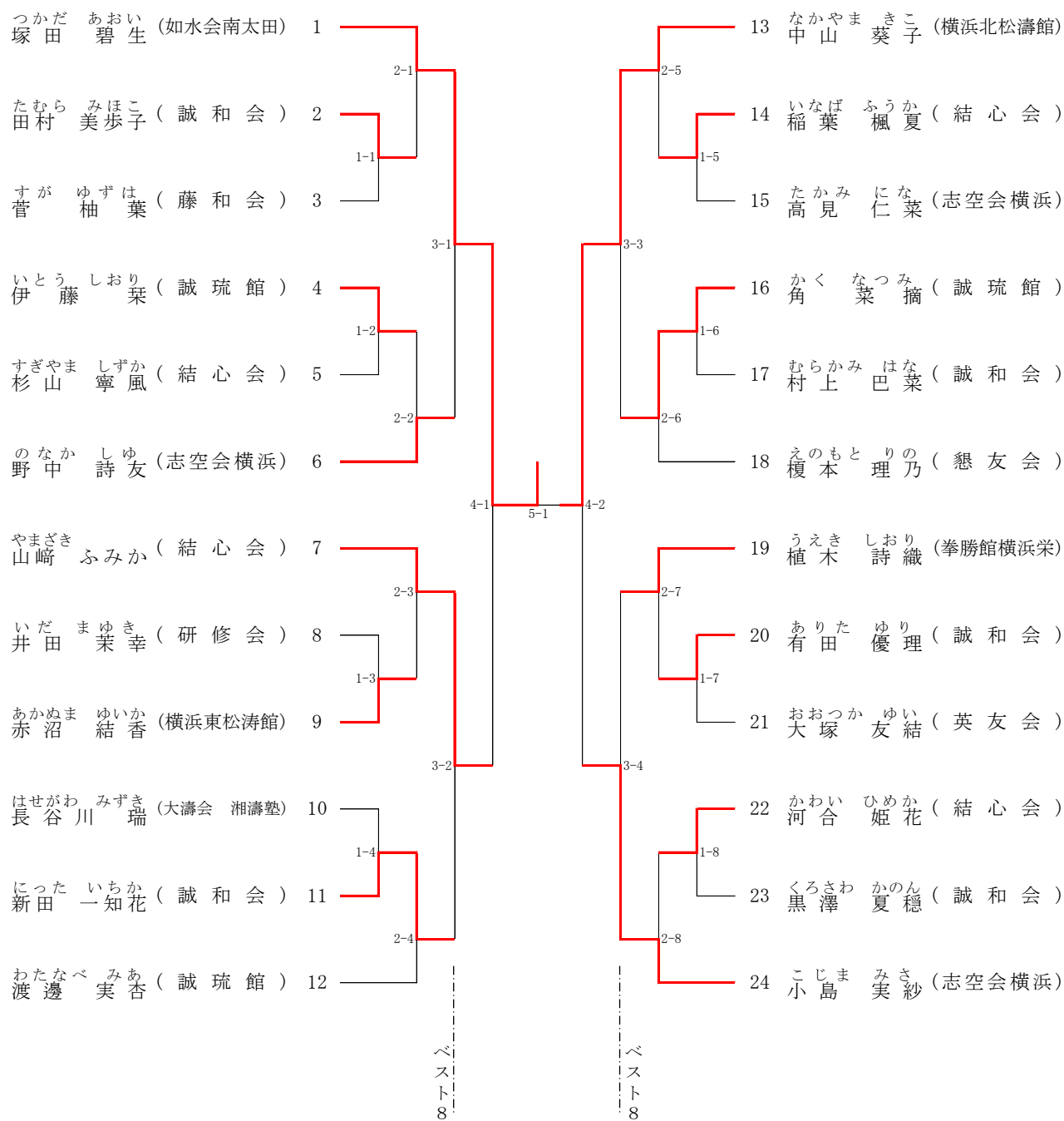


順位	選手名	団体名	出場番号
優勝	柳谷 凛花	研修会	1
準優勝	曽根 愛真	研修会	17
3位	濱中 彩花	I J K A	6
	柳林 杏珠	屋空会	12
敢闘賞	荒川 心花	誠和会	5
	朝生 結	懇友会	9
	田端 明凜	懇友会	15
	角田 真碧	誠和会	20



### 43. 組手 小学3年女子

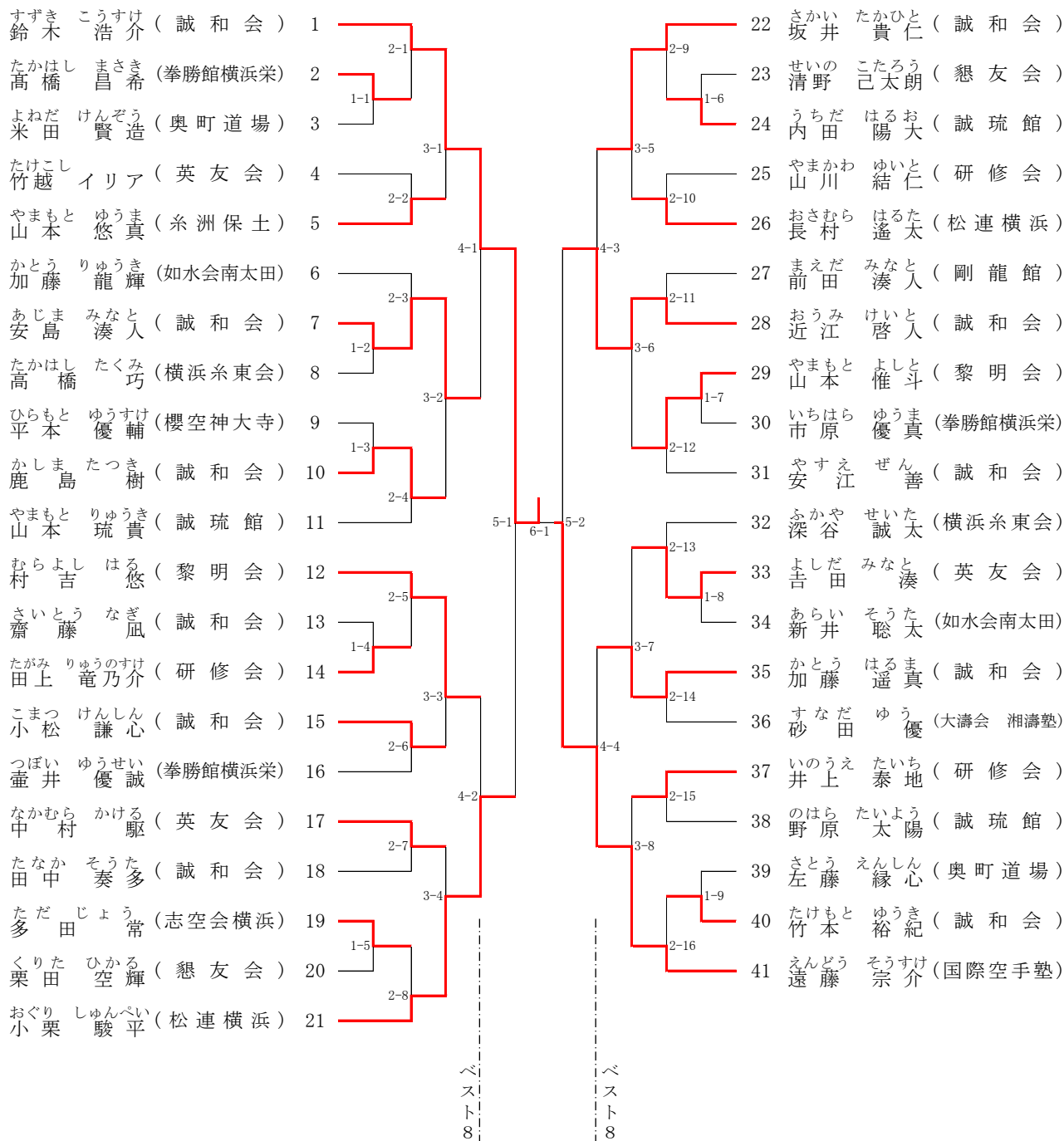
(優勝・準優勝・3位×2にメダルと賞状、敢闘賞×4に賞状のみ)



順位	選手名	団体名	出場番号
優勝	塚田 碧生	如水会南太田	1
準優勝	中山 葵子	横浜北松濤館	13
3位	山崎 ふみか	結心会	7
	小島 実紗	志空会横浜	24
敢闘賞	野中 詩友	志空会横浜	6
	新田 一知花	誠和会	11
	角 菜摘	誠琉館	16
	植木 詩織	拳勝館横浜栄	19

## 4 4. 組手 小学2年男子

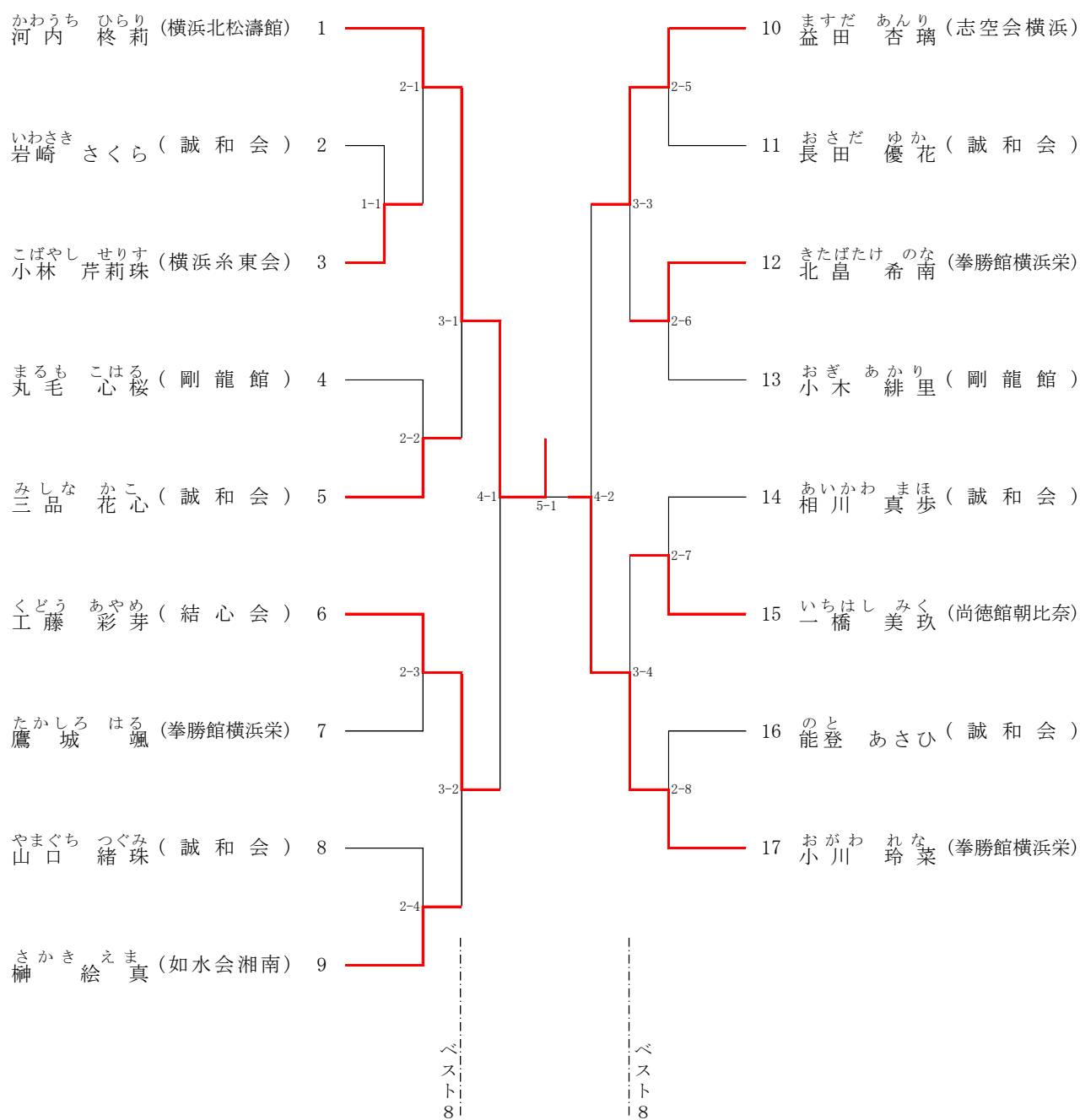
(優勝・準優勝・3位×2にメダルと賞状、敢闘賞×4に賞状のみ)



順位	選手名	団体名	出場番号
優勝	鈴木 浩介	誠和会	1
準優勝	遠藤 宗介	国際空手塾	41
3位	小栗 駿平	松連横浜	21
	近江 啓人	誠和会	28
敢闘賞	安島 湊人	誠和会	7
	村吉 悠	黎明会	12
	坂井 貴仁	誠和会	22
	加藤 遥真	誠和会	35

## 45. 組手 小学2年女子

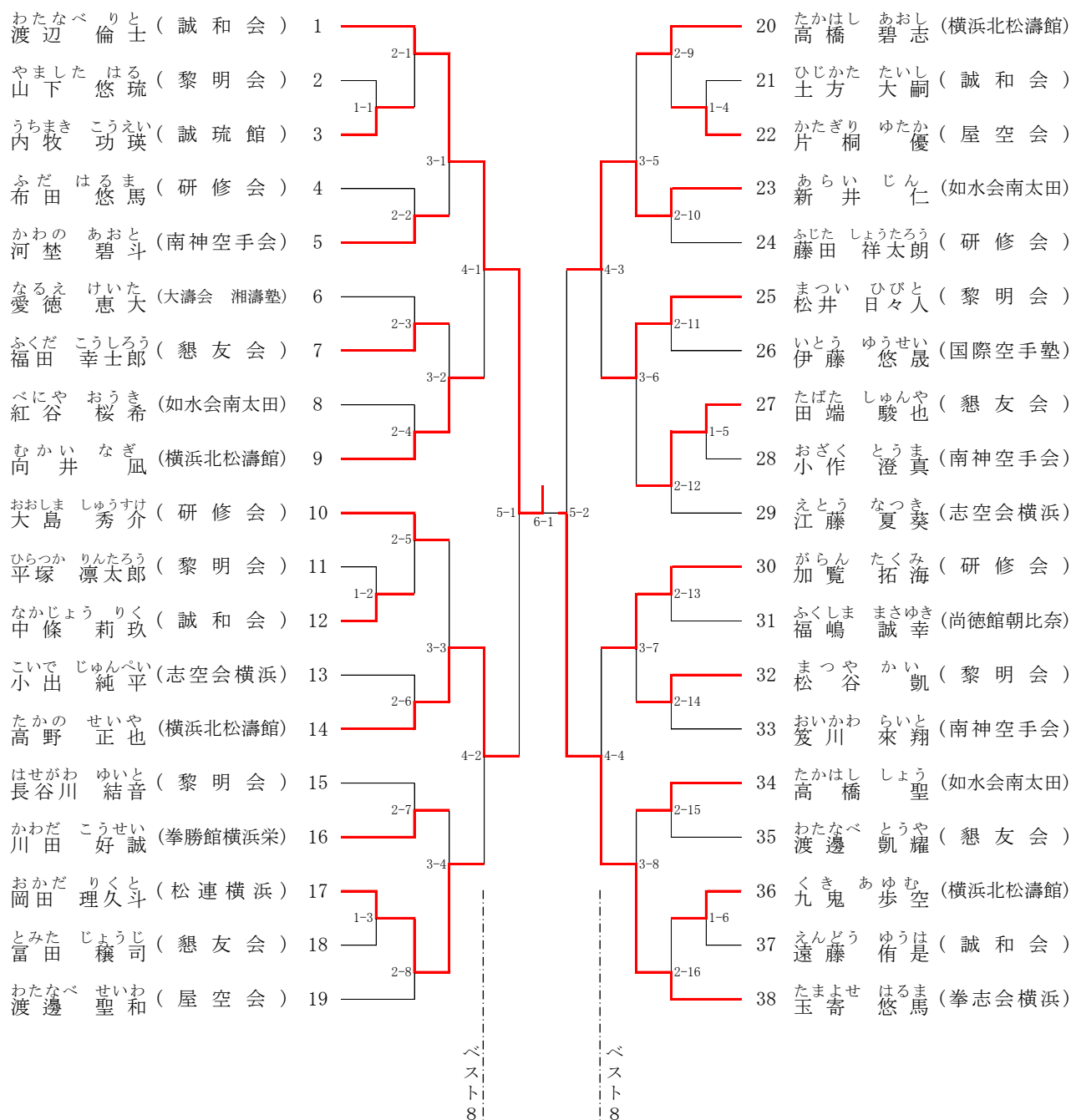
(優勝・準優勝・3位×2にメダルと賞状、敢闘賞×4に賞状のみ)



順位	選手名	団体名	出場番号
優勝	河内 柊莉	横浜北松濤館	1
準優勝	小川 玲菜	拳勝館横浜栄	17
3位	工藤 彩芽	結心会	6
	益田 杏璃	志空会横浜	10
敢闘賞	三品 花心	誠和会	5
	榊 絵真	如水会湘南	9
	北島 希南	拳勝館横浜栄	12
	一橋 美玖	尚徳館朝比奈	15

## 46. 組手 小学1年男子

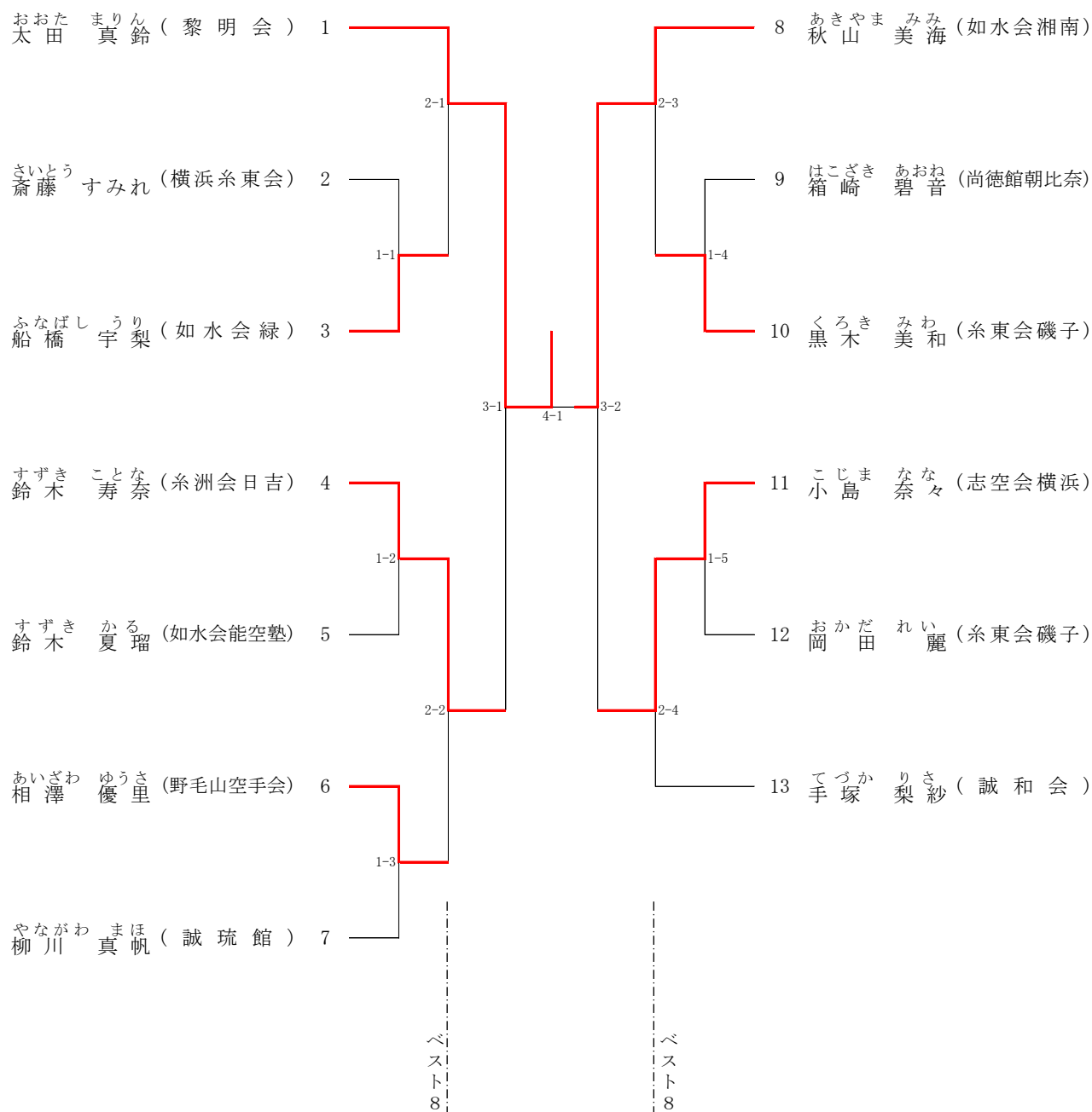
(優勝・準優勝・3位×2にメダルと賞状、敢闘賞×4に賞状のみ)



順位	選手名	団体名	出場番号
優勝	渡辺 倫士	誠和会	1
準優勝	玉寄 悠馬	拳志会横浜	38
3位	高野 正也	横浜北松濤館	14
	新井 仁	如水会南太田	23
敢闘賞	向井 凧	横浜北松濤館	9
	岡田 理久斗	松連横浜	17
	松井 日々人	黎明会	25
	加覧 拓海	研修会	30

## 47. 組手 小学1年女子

(優勝・準優勝・3位×2にメダルと賞状、敢闘賞×4に賞状のみ)

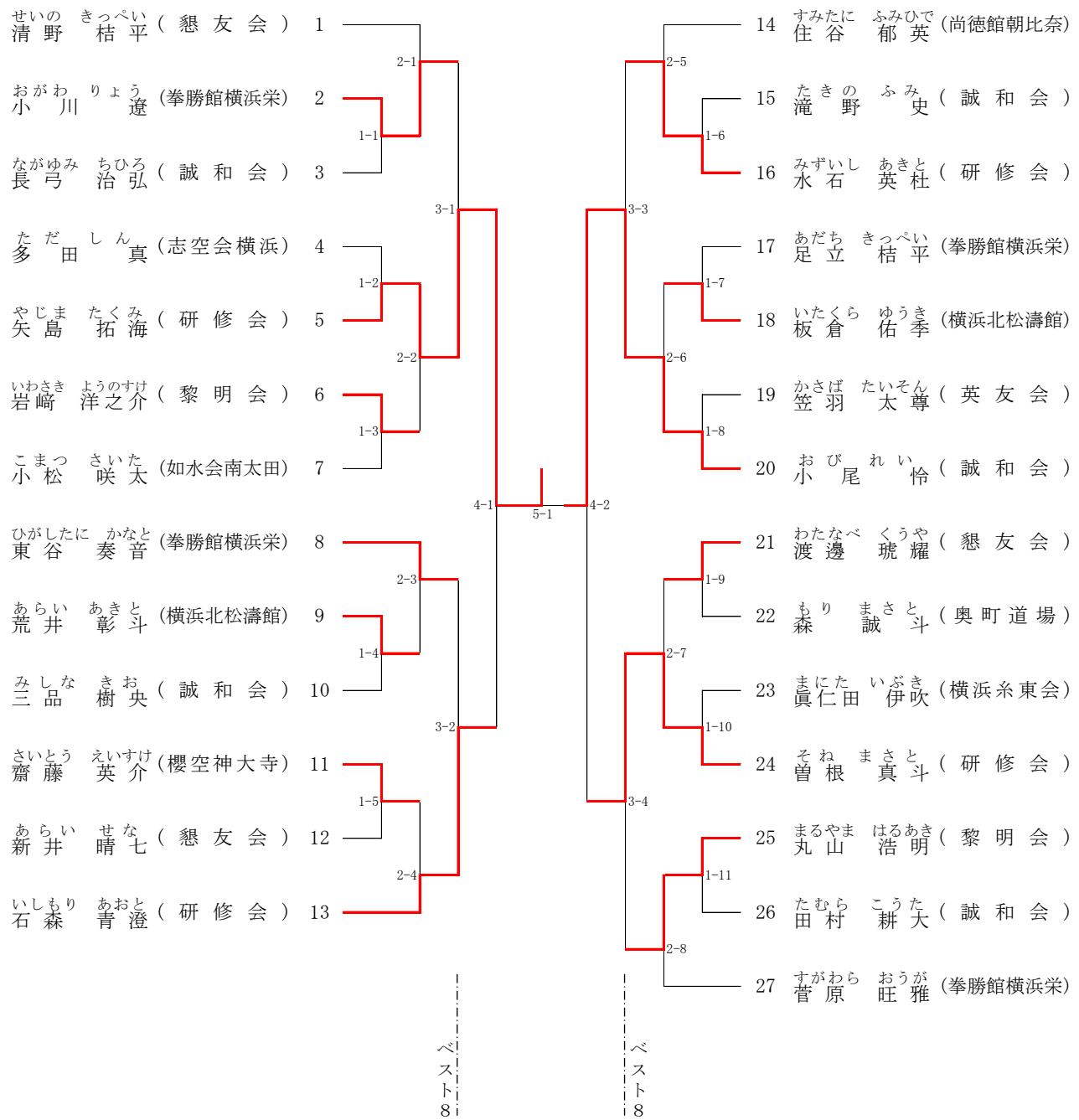


順位	選手名	団体名	出場番号
優勝	太田 真鈴	黎明会	1
準優勝	秋山 美海	如水会湘南	8
3位	鈴木 寿奈	糸洲会日吉	4
	小島 奈々	志空会横浜	11
敢闘賞	船橋 宇梨	如水会緑	3
	相澤 優里	野毛山空手会	6
	黒木 美和	糸東会磯子	10
	手塚 梨紗	誠和会	13



## 48. 組手 幼年男子

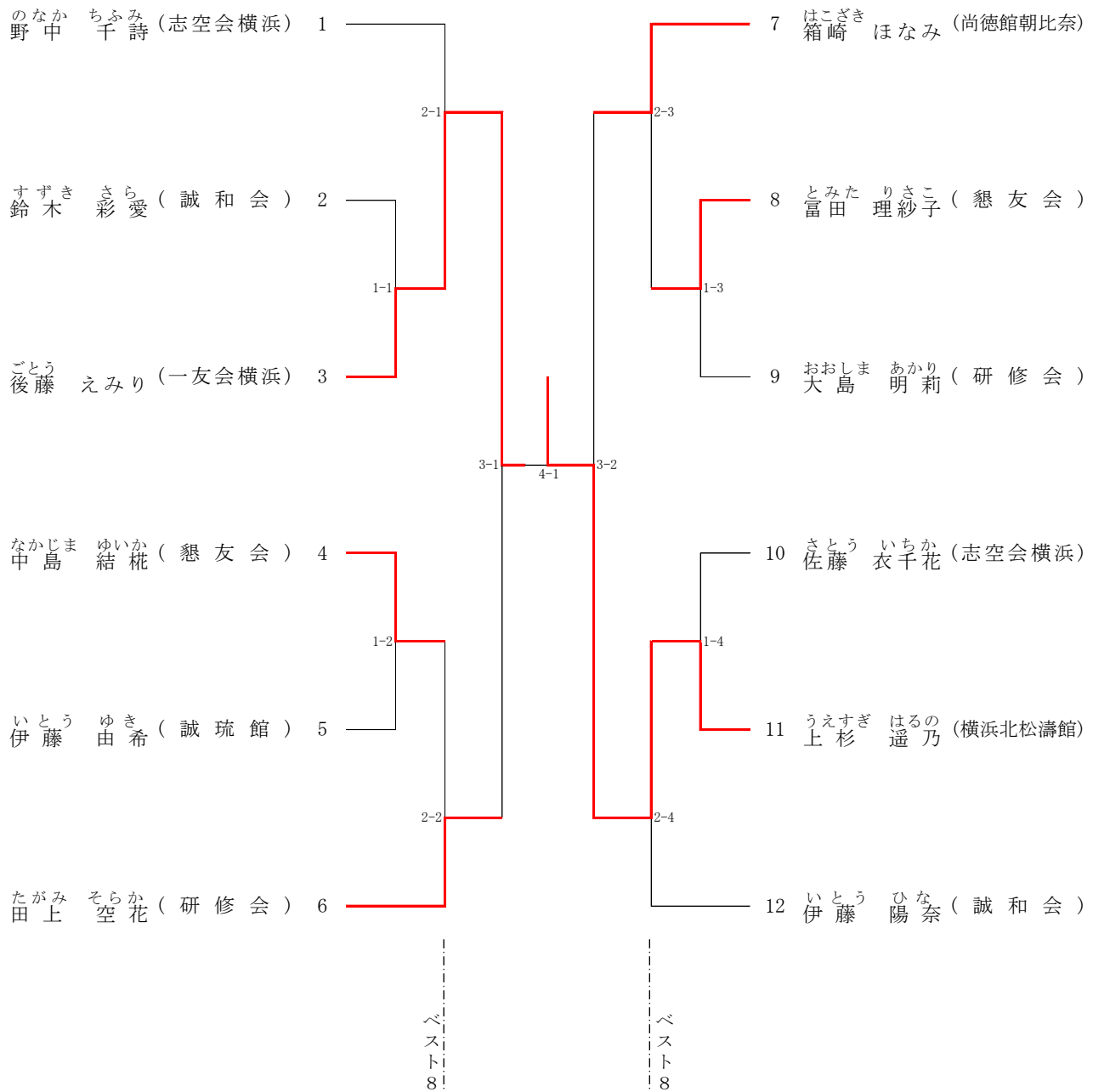
(優勝・準優勝・3位×2にメダルと賞状、敢闘賞×4に賞状のみ)



順位	選手名	団体名	出場番号
優勝	矢島 拓海	研修会	5
準優勝	小尾 怜	誠和会	20
3位	石森 青澄	研修会	13
	曾根 真斗	研修会	24
敢闘賞	小川 遼	拳勝館横浜栄	2
	東谷 奏音	拳勝館横浜栄	8
	水石 英杜	研修会	16
	丸山 浩明	黎明会	25

## 49. 組手 幼年女子

(優勝・準優勝・3位×2にメダルと賞状、敢闘賞×4に賞状のみ)



順位	選手名	団体名	出場番号
優勝	上杉 遥乃	横浜北松濤館	11
準優勝	後藤 えみり	一友会横浜	3
3位	田上 空花	研修会	6
	箱崎 ほなみ	尚徳館朝比奈	7
敢闘賞	野中 千詩	志空会横浜	1
	中島 結椛	懇友会	4
	富田 理紗子	懇友会	8
	伊藤 陽奈	誠和会	12